

| 编号 | 修改原因 | 制图 | 审核 | 批准 |
|----|------|----|----|----|
| | | | | |
| | | | | |

•材质&电镀
 螺丝: M2.0, 钢, 镀锌
 夹片: 磷青铜, 镀镍
 方块: 黄铜, 镀镍
 塑件: PA66, UL94V-0

•电气性能
 参考标准 UL IEC
 额定电压: 300V 250V
 额定电流: 8A 7A
 使用线径: 28-16AWG 1.5mm²
 接触电阻: 20mΩ
 绝缘电阻: 500MΩ/DC500V
 耐电压: AC2000V/1min

•机械性能
 温度范围: -40°C~+105°C
 瞬时温度: +250°C for 5 Sec
 扭矩: 2.04kgf-cm/0.2Nm/1.77lbin
 剥线长度: 6-7mm

编码原则:

WJ15EDGKA-3.81 — P — —

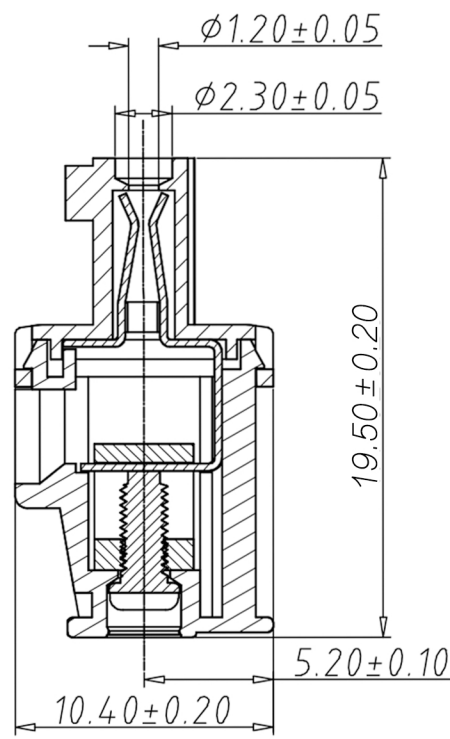
| | | |
|------------------|---|---|
| X | X | X |
| Customer Request | | |
| 客户需求 | | |

No. of Pole 极数

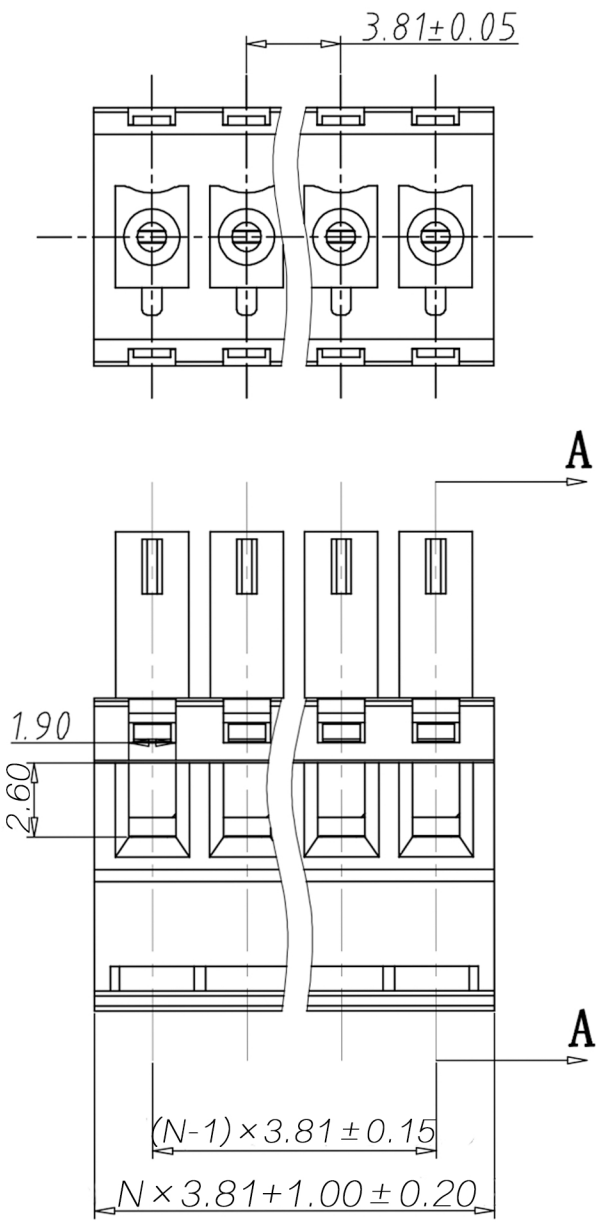
| | |
|---|--------------|
| 1 | Single pitch |
| | 单倍间距 |
| 2 | Double pitch |
| | 双倍间距 |

Color 颜色

| | | |
|---|--------------|----|
| 1 | Grey | 灰色 |
| 2 | Blue | 蓝色 |
| 3 | Black | 黑色 |
| 4 | Green | 绿色 |
| 5 | Orange | 橙色 |
| 6 | Red | 红色 |
| 7 | Trans-parent | 透明 |
| 8 | Yellow | 黄色 |
| 9 | White | 白色 |



剖面 A-A



| | | | |
|-------|------------|-------|------------|
| 尺寸公差: | | 角度公差: | |
| X. | ± 0.20 | X. | $\pm 2'$ |
| .X | ± 0.15 | .X | $\pm 1.5'$ |
| .XX | ± 0.10 | .XX | $\pm 1'$ |
| 图纸类型 | 客户图纸 | | |
| 比例 | 1:1 | 图页 | 1\1 |
| 图纸编号 | | | |

| | | | |
|------|------------------------|--------|--------------|
| 投影法 | $\oplus \triangleleft$ | 品名 | 插拔式接线端子 |
| 单位 | mm | 3.81间距 | |
| 纸张尺寸 | A4 | 产品系列 | WJ15EDGKA 系列 |



宁波康奈克斯电气有限公司
 Ningbo Kangnex Electric Co., Ltd

X-ON Electronics

Largest Supplier of Electrical and Electronic Components

Click to view similar products for [Pluggable Terminal Blocks](#) category:

Click to view products by [Kangnex](#) manufacturer:

Other Similar products are found below :

[57.510.0053](#) [721-104/026-047](#) [721-204/026-045](#) [MC 1.5/ 6-ST-3.5 GY AU](#) [ET02015000J0G](#) [860505](#) [860516](#) [860810](#) [GBPACX-12](#)
[93.731.4953.0](#) [PVP03-3,50](#) [PVS02-5,00](#) [1-1986160-3](#) [1377680000](#) [1531000000](#) [1546228-5](#) [ELFP03110](#) [ELFP10210](#) [ELFT07250](#)
[ELVD12100](#) [ELVF09400](#) [ELXH071G0E](#) [1725220000](#) [1760336](#) [1855000000](#) [19346](#) [1946309](#) [1973592](#) [19892](#) [25.320.4053.1](#) [25.320.4553.9](#)
[25.320.4753.1](#) [25.320.5453.1](#) [25.340.0353.1](#) [25.340.1053.1](#) [25.345.3553.0M001](#) [25.640.3553.1](#) [SH02-5,08](#) [SH06-3,81](#) [SH08-5,08](#) [SH08-](#)
[5,08-K](#) [SH12-5,08](#) [SHS04-5,00](#) [30.303](#) [30.305](#) [30.306](#) [PHP09-5,08](#) [25.193.0453.0](#) [25.320.4653.1](#) [25.332.2453.1](#)