

8	批准			
7	审核			
6	制图			
5	修改原因			
4	编号			

• 材质电镀

螺丝: M2.0, 钢, 镀锌

夹片: 磷青铜, 镀锌

方块: 黄铜, 镀锌

塑料: PA66, UL94V-0

• 电气性能

参考标准 UL IEC

额定电压: 300V 250V

额定电流: 8A 7A

使用线径: 28-16AWG 1.5mm²

接触电阻: 20MΩ

绝缘电阻: 500MΩ/DC500V

耐电压: AC2000V/1min

• 机械性能

温度范围: -40°C~+105°C

瞬时温度: +250°C for 5 Sec

扭矩: 2.04kgf-cm/0.2Nm/1.77lbin

剥线长度: 6-7mm

编码原则:

WJ15EDGKA-3.81

客户请求	X	X	X	X
Color 颜色	1 Grey	2 Blue	3 Black	4 Green
No. of Pole 极数	1 单倍间距	2 双倍间距		

9 White	白色
8 Yellow	黄色
7 Trans-parent	透明
6 Red	红色
5 Orange	橙色
4 Green	绿色
3 Black	黑色
2 Blue	蓝色
1 Grey	灰色

投影法 单位 mm 插拔式接线端子

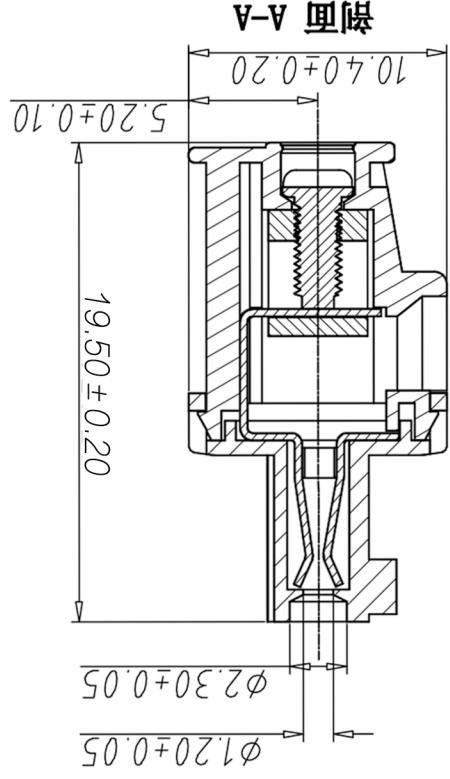
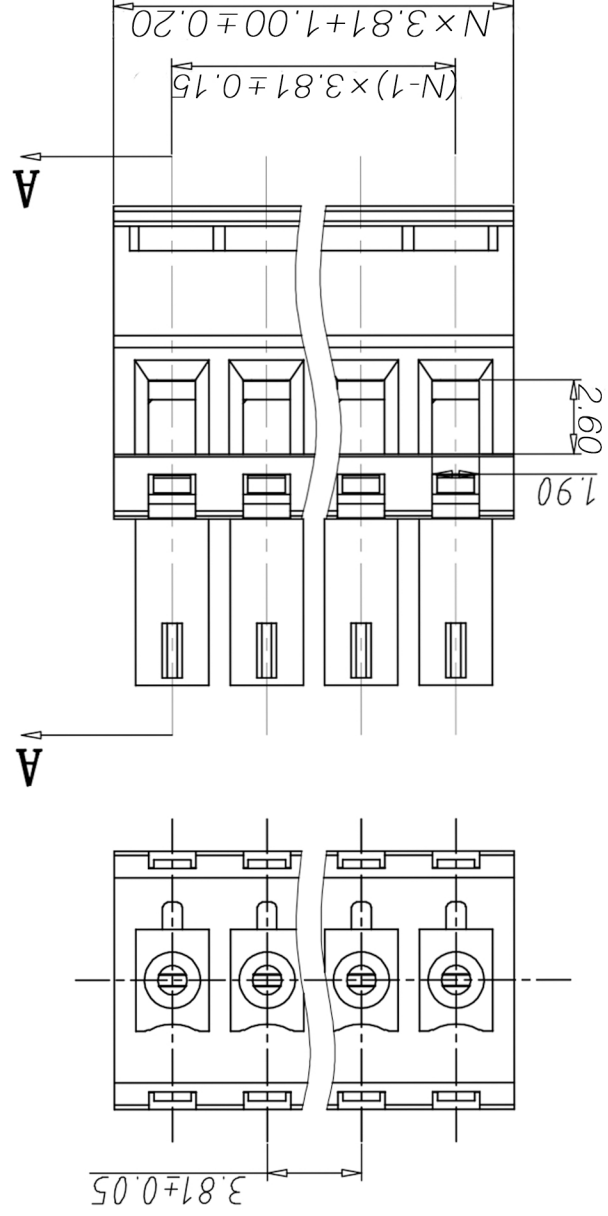
品名 WJ15EDGKA 系列 3.81间距

纸张尺寸 A4 产品系列

宁波康奈克斯电气有限公司 Ningbo Kangnex Electric Co., Ltd

图纸类型	客户图纸	图纸编号
比例	1:1	图页
图纸类型	客户图纸	图纸编号

尺寸公差:	X. ±0.20	X. ±0.15	.XX ±0.10
角度公差:	X. ±2°	X. ±1.5°	.XX ±1°



8 7 6 5 4 3 2 1

H G F E D C B A

H G F E D C B A

X-ON Electronics

Largest Supplier of Electrical and Electronic Components

Click to view similar products for [Pluggable Terminal Blocks](#) category:

Click to view products by [Kangnex](#) manufacturer:

Other Similar products are found below :

[57.404.7553](#) [57.504.0053.7](#) [57.510.0053](#) [57.910.6153](#) [01.112.1453](#) [CTB932VE/6](#) [MC 1.5/ 6-ST-3.5 GY AU](#) [ET02015000J0G](#) [734-104](#) [734-302](#) [734-304](#) [8-141-P](#) [FKCT 2.5/ 3-ST KMGY](#) [860505](#) [860508](#) [860516](#) [860810](#) [861908](#) [GBPACX-12](#) [93.731.4953.0](#) [PV05-5,08-K](#) [PVP02-5,00](#) [PVP04-3,50](#) [PVS02-5,00](#) [1-1986160-3](#) [H-10](#) [1546228-5](#) [ELFH09150](#) [ELFH16150](#) [ELFP03110](#) [ELFT06250](#) [ELFT07250](#) [ELVF09400](#) [ELVP03100](#) [ELXH03100](#) [ELXH071G0E](#) [ELXP041G0](#) [ELXT046G0](#) [1700101](#) [1700410](#) [1700425](#) [1703176](#) [1705229](#) [1710175](#) [1714537](#) [1717806](#) [1719600](#) [1729386](#) [1734692](#) [1734795](#)