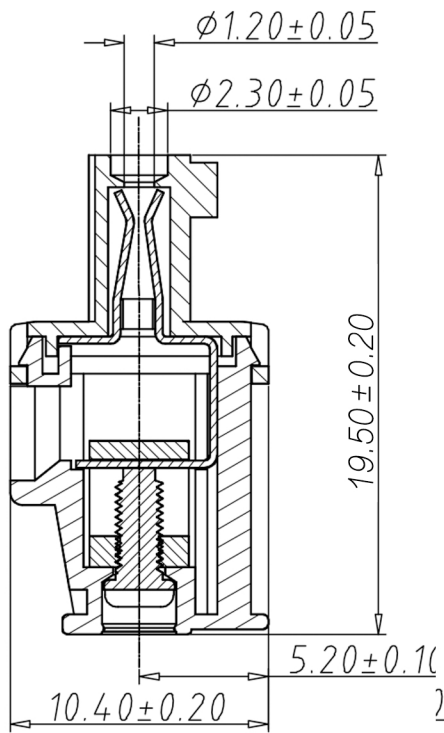
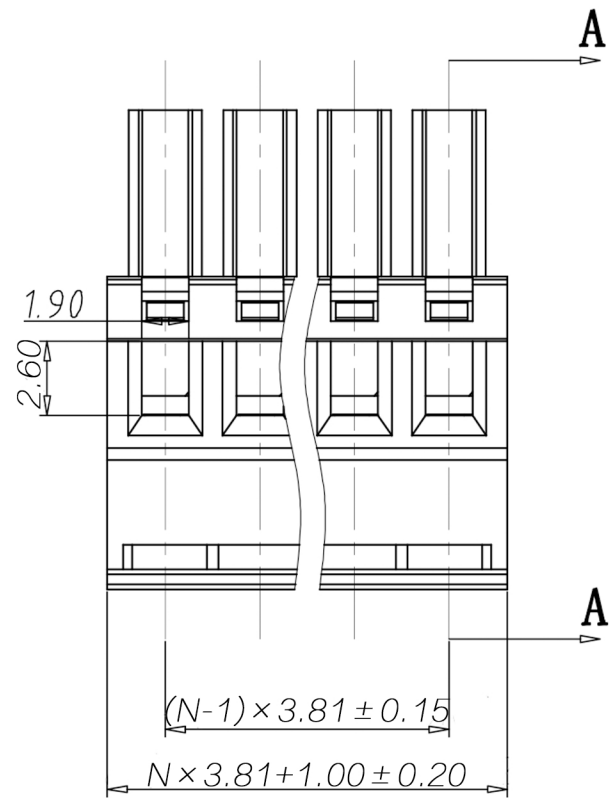
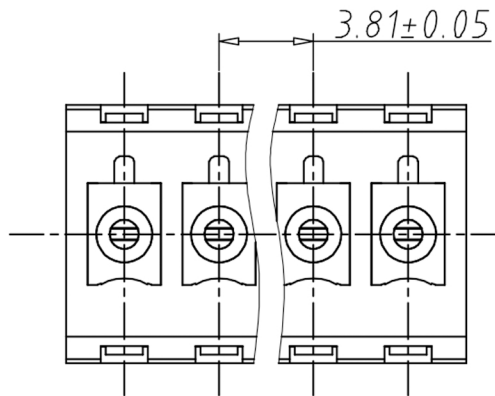


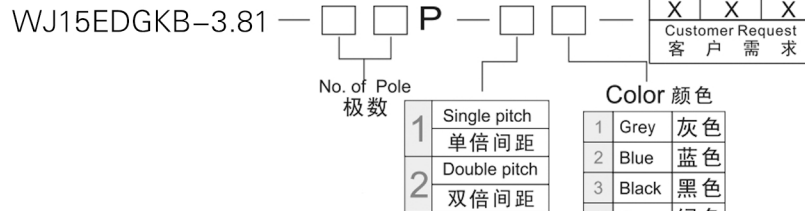
编号	修改原因	制图	审核	核准



剖面 A-A

- 材质&电镀
 螺丝: M2.0, 钢, 镀锌
 夹片: 磷青铜, 镀镍
 方块: 黄铜, 镀镍
 塑件: PA66, UL94V-0
- 电气性能
 参考标准: UL IEC
 额定电压: 300V 250V
 额定电流: 8A 7A
 使用线径: 28-16AWG 1.5mm²
 接触电阻: 20MΩ
 绝缘电阻: 500MΩ/DC500V
 耐电压: AC2000V/1min
- 机械性能
 温度范围: -40°C~+105°C
 瞬时温度: +250°C for 5 Sec
 扭矩: 2.04kgf-cm/0.2Nm/1.77Lbin
 剥线长度: 6-7mm

编码原则:



尺寸公差:	
X.	±0.20
.X	±0.15
.XX	±0.10

角度公差:	
X.	±2'
.X	±1.5'
.XX	±1'

投影法	品名
	插拔式接线端子
单位	3.81间距
纸张尺寸	A4
产品系列	WJ15EDGKB 系列

图纸类型	客户图纸		
比例	1:1	图页	1\1
图纸编号			



宁波康奈克斯电气有限公司
 Ningbo Kangnex Electric Co., Ltd

X-ON Electronics

Largest Supplier of Electrical and Electronic Components

Click to view similar products for [Pluggable Terminal Blocks](#) category:

Click to view products by [Kangnex](#) manufacturer:

Other Similar products are found below :

[57.510.0053](#) [MC 1.5/ 6-ST-3.5 GY AU](#) [ET02015000J0G](#) [734-104](#) [734-302](#) [860505](#) [860516](#) [860810](#) [GBPACX-12](#) [93.731.4953.0](#) [PV05-5,08-K](#) [PVP03-3,50](#) [PVP04-3,50](#) [PVS02-5,00](#) [1-1986160-3](#) [1377680000](#) [1531000000](#) [1546228-5](#) [ELFP03110](#) [ELFT07250](#) [ELVD12100](#) [ELVF09400](#) [ELVP03100](#) [ELXH071G0E](#) [1700410](#) [1702246](#) [1705229](#) [1714537](#) [1717806](#) [1719600](#) [1728941](#) [1734692](#) [1734795](#) [1740291](#) [1740628](#) [1746952](#) [1750207](#) [1752865](#) [1754115](#) [1754144](#) [1756913](#) [1760051](#) [1760336](#) [1765111](#) [1776388](#) [1777701](#) [1783410](#) [1800227](#) [1801080](#) [1809474](#)