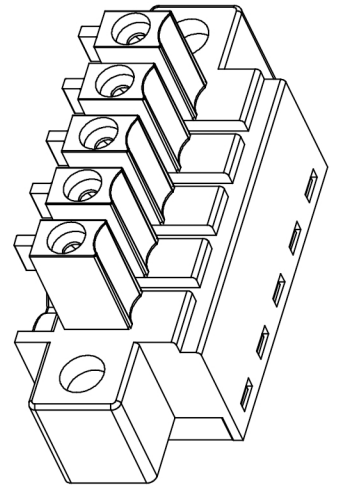


编号	修改原因	制图	审核	核准

**•材质&电镀**  
 螺丝: M2.0, 钢, 镀锌  
 夹片: 磷青铜, 镀镍  
 方块: 黄铜, 镀镍  
 塑件: PA66, UL94V-0

**•电气性能**  
 参考标准   UL           IEC  
 额定电压:   300V       250V  
 额定电流:   8A           7A  
 使用线径:   28-16AWG  1.5mm<sup>2</sup>  
 接触电阻:           20MΩ  
 绝缘电阻:   500MΩ/DC500V  
 耐电压:     AC2000V/1min

**•机械性能**  
 温度范围:   -40°C~+105°C  
 瞬时温度:   +250°C for 5 Sec  
 扭矩: 2.04kgf-cm/0.2Nm/1.77Lbin  
 剥线长度:   6-7mm



编码原则:

WJ15EDGKM-3.81 —   P —   —

Customer Request  
客户需求

No. of Pole 极数		Color 颜色	
1	Single pitch 单倍间距	1	Grey 灰色
2	Double pitch 双倍间距	2	Blue 蓝色
		3	Black 黑色
		4	Green 绿色
		5	Orange 橙色
		6	Red 红色
		7	Transparent 透明
		8	Yellow 黄色
		9	White 白色

尺寸公差:		角度公差:	
X.	±0.20	X.	±2'
.X	±0.15	.X	±1.5'
.XX	±0.10	.XX	±1'
图纸类型	客户图纸		
比例	1:1	图页	1\1
图纸编号			

投影法	品名
第一角投影	插拔式接线端子
单位	产品系列
mm	WJ15EDGKM 系列


**宁波康奈克斯电气有限公司**  
 Ningbo Kangnex Electric Co., Ltd

## X-ON Electronics

Largest Supplier of Electrical and Electronic Components

*Click to view similar products for [Pluggable Terminal Blocks](#) category:*

*Click to view products by [Kangnex](#) manufacturer:*

Other Similar products are found below :

[57.510.0053](#) [MC 1.5/ 6-ST-3.5 GY AU](#) [ET02015000J0G](#) [734-103](#) [734-104](#) [734-302](#) [860505](#) [860516](#) [860810](#) [GBPACX-12](#) [93.731.4953.0](#)  
[PV05-5,08-K](#) [PVP03-3,50](#) [PVS02-5,00](#) [1-1986160-3](#) [1377680000](#) [1531000000](#) [1546228-5](#) [ELFP03110](#) [ELFP10210](#) [ELFT07250](#)  
[ELVD12100](#) [ELVF09400](#) [ELVP03100](#) [ELXH071G0E](#) [1700410](#) [1702246](#) [1705229](#) [1714537](#) [1717806](#) [1719600](#) [1728941](#) [1734692](#) [1740291](#)  
[1740628](#) [1740990](#) [1746952](#) [1752865](#) [1754115](#) [1754144](#) [1756913](#) [1760051](#) [1760336](#) [1765111](#) [1776388](#) [1777701](#) [1783410](#) [1800227](#)  
[1801080](#) [1809474](#)