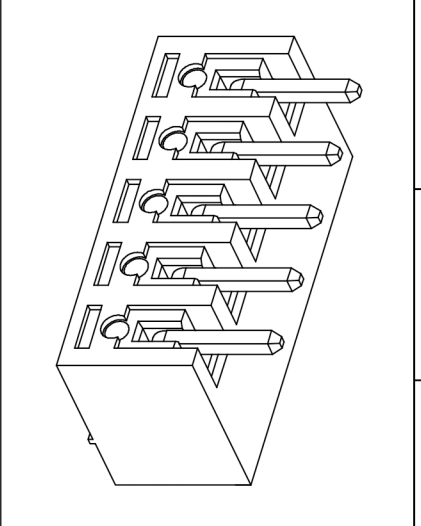


编号	修改原因	制图	审核	核准

- 材质&电镀
焊针: 黄铜, 镀锡
塑件: PA66, UL94V-0
- 电气性能
参考标准 UL IEC
额定电压: 300V 250V
额定电流: 8A 7A
接触电阻: 20MΩ
绝缘电阻: 500MΩ/DC500V
耐电压: AC2000V/1min
- 机械性能
温度范围: -40°C~+105°C
瞬时温度: +250°C for 5 Sec



编码原则:

WJ15EDGRC-3.5 — P — —

X	X	X
Customer Request		
客户需求		

No. of Pole 极数

1	Single pitch 单倍间距
2	Double pitch 双倍间距

Color 颜色

1	Grey	灰色
2	Blue	蓝色
3	Black	黑色
4	Green	绿色
5	Orange	橙色
6	Red	红色
7	Trans-parent	透明
8	Yellow	黄色
9	White	白色

尺寸公差:		角度公差:	
X.	±0.20	X.	±2'
.X	±0.15	.X	±1.5'
.XX	±0.10	.XX	±1'
图纸类型	客户图纸		
比例	1:1	图页	1\1
图纸编号			

投影法		品名	插拔式接线端子
单位	mm		3.5间距
纸张尺寸	A4	产品系列	WJ15EDGRC 系列



宁波康奈克斯电气有限公司
Ningbo Kangnax Electric Co., Ltd

X-ON Electronics

Largest Supplier of Electrical and Electronic Components

Click to view similar products for [Pluggable Terminal Blocks](#) category:

Click to view products by [Kangnex](#) manufacturer:

Other Similar products are found below :

[57.510.0053](#) [721-104/026-047](#) [721-204/026-045](#) [MC 1.5/ 6-ST-3.5 GY AU](#) [ET02015000J0G](#) [860505](#) [860516](#) [860810](#) [GBPACX-12](#)
[93.731.4953.0](#) [PVP03-3,50](#) [PVS02-5,00](#) [1-1986160-3](#) [1377680000](#) [1531000000](#) [1546228-5](#) [ELFP03110](#) [ELFP10210](#) [ELFT07250](#)
[ELVD12100](#) [ELVF09400](#) [ELXH071G0E](#) [1725220000](#) [1760336](#) [1855000000](#) [19346](#) [1946309](#) [1973592](#) [19892](#) [25.320.4053.1](#) [25.320.4553.9](#)
[25.320.4753.1](#) [25.320.5453.1](#) [25.340.0353.1](#) [25.340.1053.1](#) [25.345.3553.0M001](#) [25.640.3553.1](#) [SH02-5,08](#) [SH06-3,81](#) [SH08-5,08](#) [SH08-](#)
[5,08-K](#) [SH12-5,08](#) [SHS04-5,00](#) [30.303](#) [30.305](#) [30.306](#) [PHP09-5,08](#) [25.193.0453.0](#) [25.320.4653.1](#) [25.332.2453.1](#)