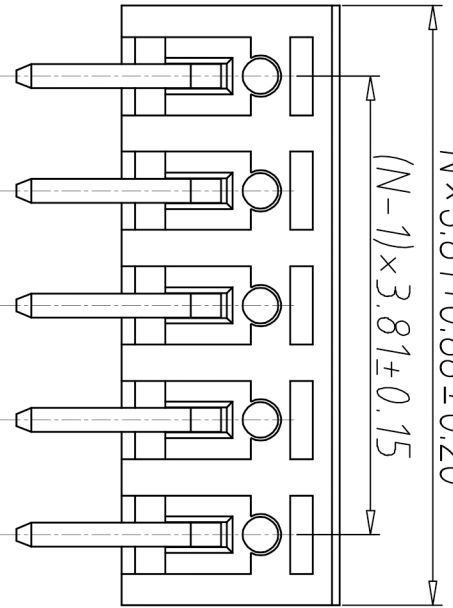
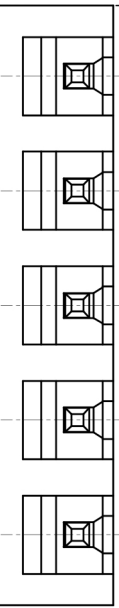


1	2	3	4	5	6	7	8
编号	修改原因	制图	审核	批准			

$N \times 3.81 + 0.88 \pm 0.20$
 $(N-1) \times 3.81 \pm 0.15$

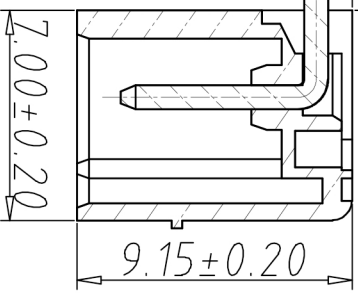


2.345



1.60 ± 0.15

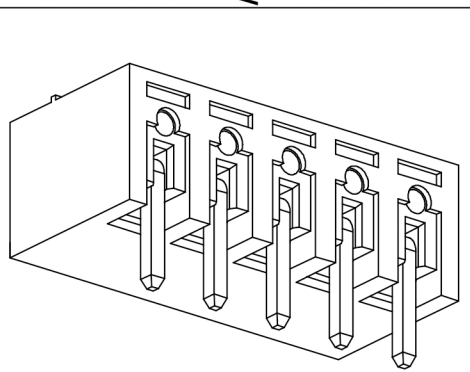
$0.80 \times 0.80 \pm 0.05$



3.50 ± 0.20

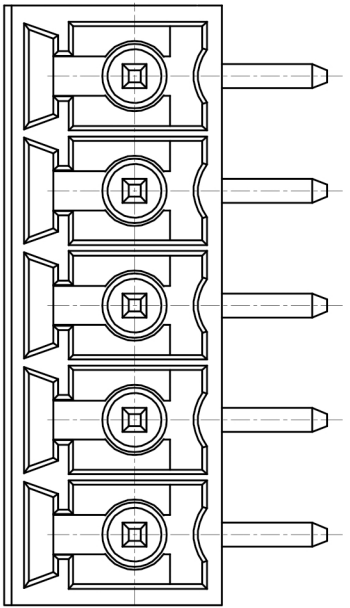
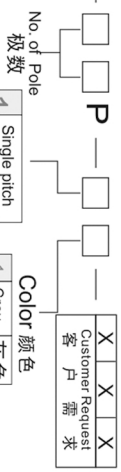
9.15 ± 0.20

- 材质&电镀
焊针：黄铜，镀锡
塑件：PA66，UL 94V-0
- 电气性能
- 参考标准 UL IEC
- 额定电压：300V 250V
- 额定电流：8A 7A
- 接触电阻：20mΩ
- 绝缘电阻：500MΩ/DC500V
- 耐电压：AC2000V/1min
- 机械性能
- 温度范围：-40°C~+105°C
- 瞬时温度：+250°C for 5 Sec



编码原则：

WJ15EDGRC-3.81



尺寸公差：

X.	± 0.20	角度公差：	X.	$\pm 2'$
X.	± 0.15		X.	$\pm 1.5'$
.XX	± 0.10		.XX	$\pm 1'$

投影法

单位

纸张尺寸

品名

mm

A4

插拔式接线端子

3.81间距

产品系列 WJ15EDGRC 系列



宁波康奈克斯电气有限公司
 Ningbo Kangnex Electric Co., Ltd

图纸类型	客户图纸	图页	1\1
比例	1:1		
图纸编号			

X-ON Electronics

Largest Supplier of Electrical and Electronic Components

Click to view similar products for [Pluggable Terminal Blocks](#) category:

Click to view products by [Kangnex](#) manufacturer:

Other Similar products are found below :

[57.404.7553](#) [57.504.0053.7](#) [57.510.0053](#) [57.910.6153](#) [01.112.1453](#) [CTB932VE/6](#) [MC 1.5/ 6-ST-3.5 GY AU](#) [ET02015000J0G](#) [734-104](#) [734-302](#) [734-304](#) [8-141-P](#) [FKCT 2.5/ 3-ST KMGY](#) [860505](#) [860508](#) [860516](#) [860810](#) [861908](#) [GBPACX-12](#) [93.731.4953.0](#) [PV05-5,08-K](#) [PVP02-5,00](#) [PVP04-3,50](#) [PVS02-5,00](#) [1-1986160-3](#) [H-10](#) [1546228-5](#) [ELFH09150](#) [ELFH16150](#) [ELFP03110](#) [ELFT06250](#) [ELFT07250](#) [ELVF09400](#) [ELVP03100](#) [ELXH03100](#) [ELXH071G0E](#) [ELXP041G0](#) [ELXT046G0](#) [1700101](#) [1700410](#) [1700425](#) [1703176](#) [1705229](#) [1710175](#) [1714537](#) [1717806](#) [1719600](#) [1729386](#) [1734692](#) [1734795](#)