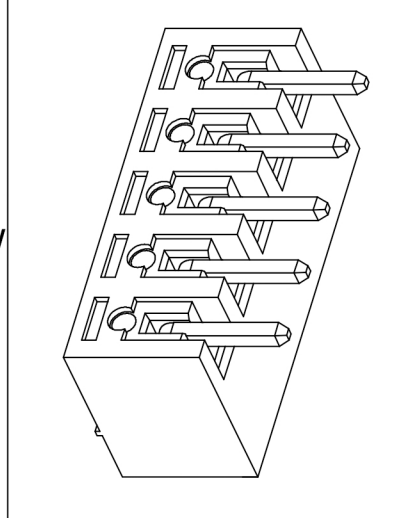


编号	修改原因	制图	审核	核准

- 材质&电镀
焊针: 黄铜, 镀锡
塑件: PA66, UL94V-0
- 电气性能
参考标准 UL IEC
额定电压: 300V 250V
额定电流: 8A 7A
接触电阻: 20MΩ
绝缘电阻: 500MΩ / DC500V
耐电压: AC2000V/1min
- 机械性能
温度范围: -40°C ~ +105°C
瞬时温度: +250°C for 5 Sec



编码原则:
WJ15EDGRC-3.81-□□P-□□-□□□□
Customer Request
客户需求

No. of Pole 极数		Color 颜色	
1	Single pitch 单倍间距	1	Grey 灰色
2	Double pitch 双倍间距	2	Blue 蓝色
		3	Black 黑色
		4	Green 绿色
		5	Orange 橙色
		6	Red 红色
		7	Transparent 透明
		8	Yellow 黄色
		9	White 白色

尺寸公差:		角度公差:		投影法		品名	插拔式接线端子
X.	±0.20	X.	±2'	单位	mm	3.81间距	
.X	±0.15	.X	±1.5'	纸张尺寸	A4	产品系列	WJ15EDGRC 系列
.XX	±0.10	.XX	±1'	宁波康奈克斯电气有限公司 Ningbo Kangnex Electric Co., Ltd			
图纸类型	客户图纸						
比例	1:1	图页	1\1				
图纸编号							

X-ON Electronics

Largest Supplier of Electrical and Electronic Components

Click to view similar products for [Pluggable Terminal Blocks](#) category:

Click to view products by [Kangnex](#) manufacturer:

Other Similar products are found below :

[57.510.0053](#) [MC 1.5/ 6-ST-3.5 GY AU](#) [ET02015000J0G](#) [734-104](#) [734-302](#) [860505](#) [860516](#) [860810](#) [GBPACX-12](#) [93.731.4953.0](#) [PV05-5,08-K](#) [PVP03-3,50](#) [PVP04-3,50](#) [PVS02-5,00](#) [1-1986160-3](#) [1377680000](#) [1531000000](#) [1546228-5](#) [ELFP03110](#) [ELFT07250](#) [ELVD12100](#) [ELVF09400](#) [ELVP03100](#) [ELXH071G0E](#) [1700410](#) [1702246](#) [1705229](#) [1714537](#) [1717806](#) [1719600](#) [1728941](#) [1734692](#) [1734795](#) [1740291](#) [1740628](#) [1746952](#) [1750207](#) [1752865](#) [1754115](#) [1754144](#) [1756913](#) [1760051](#) [1760336](#) [1765111](#) [1776388](#) [1777701](#) [1783410](#) [1800227](#) [1801080](#) [1809474](#)