

编号	修改原因	制图	审核	批准

$N \times 3.50 + 0.88 \pm 0.30$   
 $(N-1) \times 3.50 \pm 0.15$

$3.50 \pm 0.20$

2.345

$2.90 \pm 0.15$

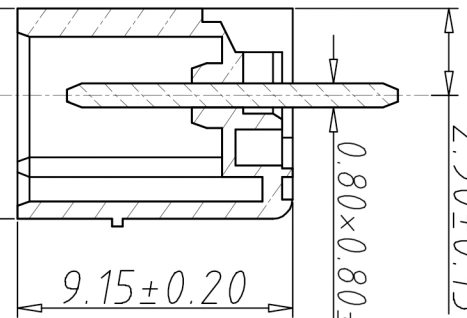
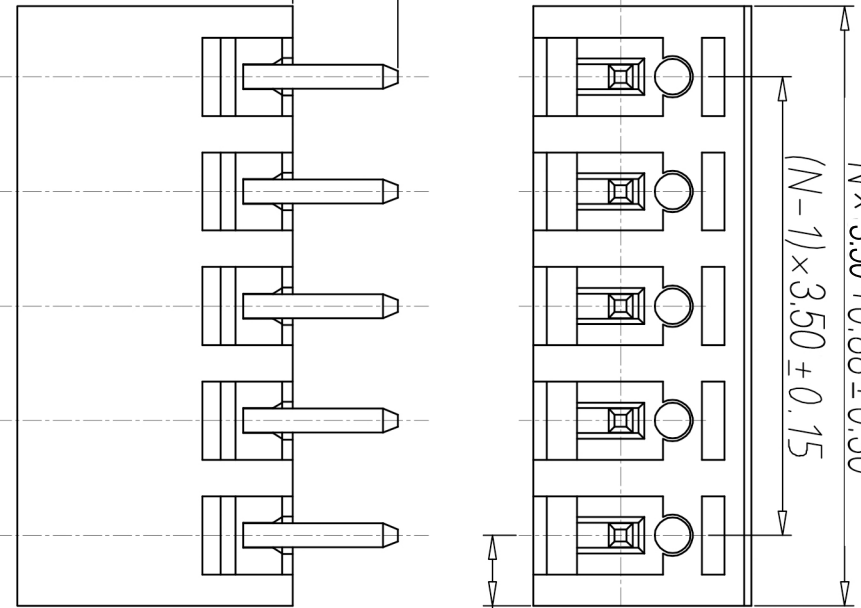
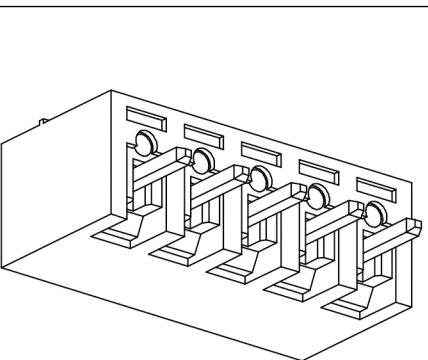
$0.80 \times 0.80 \pm 0.05$  温度范围:  $-40^{\circ}\text{C} \sim +105^{\circ}\text{C}$

瞬时温度:  $+250^{\circ}\text{C}$  for 5 Sec

编码原则:

WJ15EDGVC-3.5

- 材质&电镀  
焊针: 黄铜, 镀锡
- 电气性能  
塑件: PA66, UL94V-0
- 参考标准 UL IEC
- 额定电压: 300V 250V
- 额定电流: 8A 7A
- 接触电阻: 20MΩ
- 绝缘电阻: 500MΩ / DC500V
- 耐电压: AC2000V/1min
- 机械性能



$9.15 \pm 0.20$

$7.00 \pm 0.20$

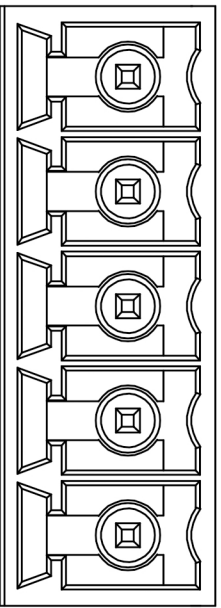
No. of Pole  
极数

1	Single pitch 单倍间距
2	Double pitch 双倍间距

Color 颜色

1	Grey	灰色
2	Blue	蓝色
3	Black	黑色
4	Green	绿色
5	Orange	橙色
6	Red	红色
7	Trans- parent	透明
8	Yellow	黄色
9	White	白色

X X X X  
Customer Request  
客户需求



尺寸公差:

X.  $\pm 0.20$   
X.  $\pm 0.15$   
.XX  $\pm 0.10$

角度公差:

X.  $\pm 2'$   
X.  $\pm 1.5'$   
.XX  $\pm 1'$

投影法

单位

mm

品名

插拔式接线端子  
3.5间距

纸张尺寸

A4

产品系列

WJ15EDGVC 系列



宁波康奈克斯电气有限公司  
Ningbo Kangnex Electric Co., Ltd

图纸编号

1:1

图页

1\1

## X-ON Electronics

Largest Supplier of Electrical and Electronic Components

*Click to view similar products for [Pluggable Terminal Blocks](#) category:*

*Click to view products by [Kangnex](#) manufacturer:*

Other Similar products are found below :

[57.510.0053](#) [721-104/026-047](#) [721-204/026-045](#) [MC 1.5/ 6-ST-3.5 GY AU](#) [ET02015000J0G](#) [860505](#) [860516](#) [860810](#) [GBPACX-12](#)  
[93.731.4953.0](#) [PVP03-3,50](#) [PVS02-5,00](#) [1-1986160-3](#) [1377680000](#) [1531000000](#) [1546228-5](#) [ELFP03110](#) [ELFP10210](#) [ELFT07250](#)  
[ELVD12100](#) [ELVF09400](#) [ELXH071G0E](#) [1725220000](#) [1760336](#) [1855000000](#) [19346](#) [1946309](#) [1973592](#) [19892](#) [25.320.4053.1](#) [25.320.4553.9](#)  
[25.320.4753.1](#) [25.320.5453.1](#) [25.340.0353.1](#) [25.340.1053.1](#) [25.345.3553.0M001](#) [25.640.3553.1](#) [SH02-5,08](#) [SH06-3,81](#) [SH08-5,08](#) [SH08-](#)  
[5,08-K](#) [SH12-5,08](#) [SHS04-5,00](#) [30.303](#) [30.305](#) [30.306](#) [PHP09-5,08](#) [25.193.0453.0](#) [25.320.4653.1](#) [25.332.2453.1](#)