

编号	修改原因	制图	审核	批准

$N \times 3.50 + 0.88 \pm 0.30$
 $(N-1) \times 3.50 \pm 0.15$

3.50 ± 0.20

2.345

2.90 ± 0.15

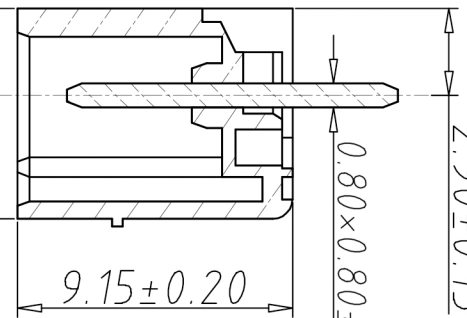
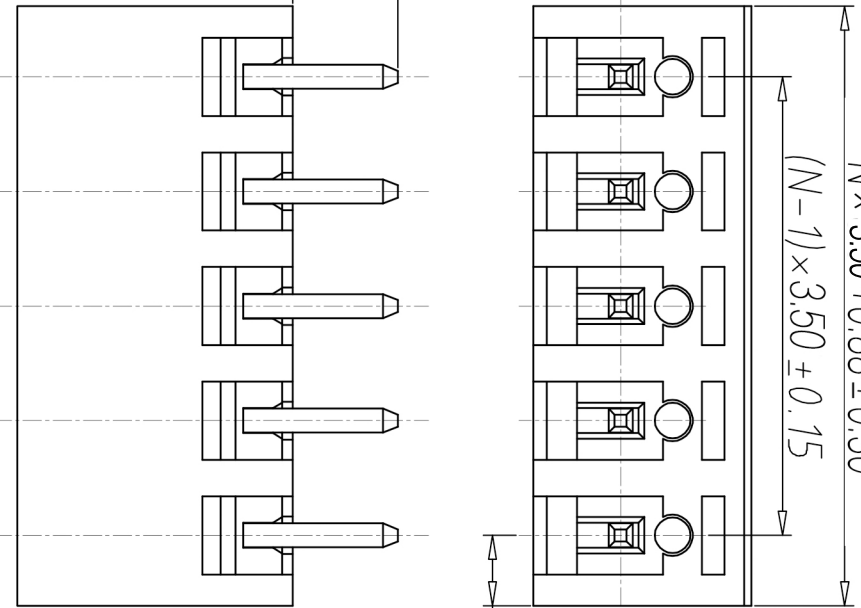
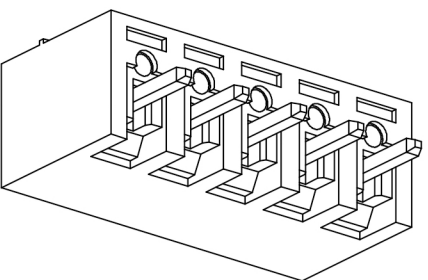
$0.80 \times 0.80 \pm 0.05$ 温度范围: $-40^{\circ}\text{C} \sim +105^{\circ}\text{C}$

瞬时温度: $+250^{\circ}\text{C}$ for 5 Sec

编码原则:

WJ15EDGVC-3.5

- 材质&电镀
焊针: 黄铜, 镀锡
- 电气性能
塑件: PA66, UL94V-0
- 参考标准 UL IEC
- 额定电压: 300V 250V
- 额定电流: 8A 7A
- 接触电阻: 20MΩ
- 绝缘电阻: 500MΩ / DC500V
- 耐电压: AC2000V/1min
- 机械性能



9.15 ± 0.20

7.00 ± 0.20

No. of Pole
极数

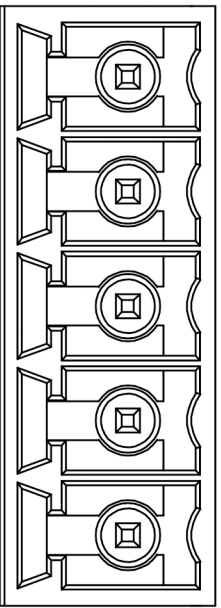


X X X X
Customer Request
客户请求

Color 颜色

1	Grey	灰色
2	Blue	蓝色
3	Black	黑色
4	Green	绿色
5	Orange	橙色
6	Red	红色
7	Trans- parent	透明
8	Yellow	黄色
9	White	白色

1	Single pitch 单倍间距
2	Double pitch 双倍间距



尺寸公差:

X. ± 0.20
X. ± 0.15
.XX ± 0.10

角度公差:

X. $\pm 2'$
X. $\pm 1.5'$
.XX $\pm 1'$

投影法

单位 mm

品名

插拔式接线端子
3.5间距

产品系列 WJ15EDGVC 系列

纸张尺寸

A4

比例

1:1

图页

1\1

图纸编号



宁波康奈克斯电气有限公司
Ningbo Kangnex Electric Co., Ltd

X-ON Electronics

Largest Supplier of Electrical and Electronic Components

Click to view similar products for [Pluggable Terminal Blocks](#) category:

Click to view products by [Kangnex](#) manufacturer:

Other Similar products are found below :

[57.510.0053](#) [MC 1.5/ 6-ST-3.5 GY AU](#) [ET02015000J0G](#) [734-104](#) [734-302](#) [860505](#) [860516](#) [860810](#) [GBPACX-12](#) [93.731.4953.0](#) [PV05-5,08-K](#) [PVP03-3,50](#) [PVP04-3,50](#) [PVS02-5,00](#) [1-1986160-3](#) [1377680000](#) [1531000000](#) [1546228-5](#) [ELFP03110](#) [ELFT07250](#) [ELVD12100](#) [ELVF09400](#) [ELVP03100](#) [ELXH071G0E](#) [1700410](#) [1702246](#) [1705229](#) [1714537](#) [1717806](#) [1719600](#) [1728941](#) [1734692](#) [1734795](#) [1740291](#) [1740628](#) [1746952](#) [1750207](#) [1752865](#) [1754115](#) [1754144](#) [1756913](#) [1760051](#) [1760336](#) [1765111](#) [1776388](#) [1777701](#) [1783410](#) [1800227](#) [1801080](#) [1809474](#)