

编号	修改原因	制图	审核	批准

$N \times 3.50 + 0.88 \pm 0.30$   
 $(N-1) \times 3.50 \pm 0.15$

$3.50 \pm 0.20$

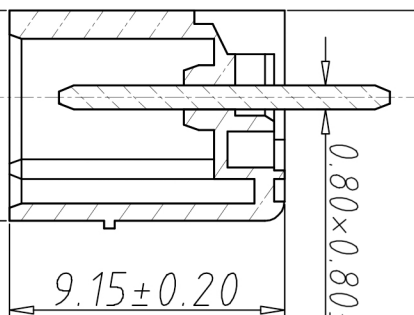
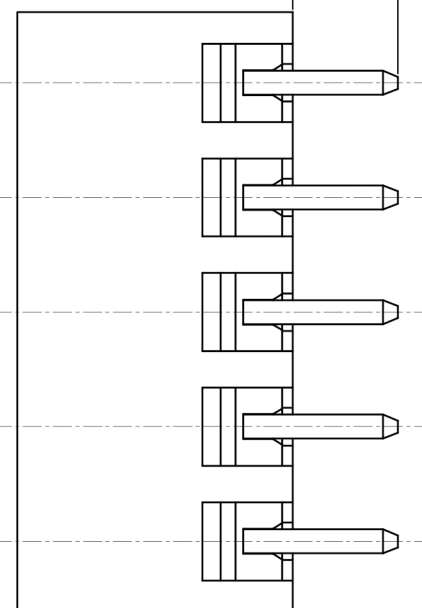
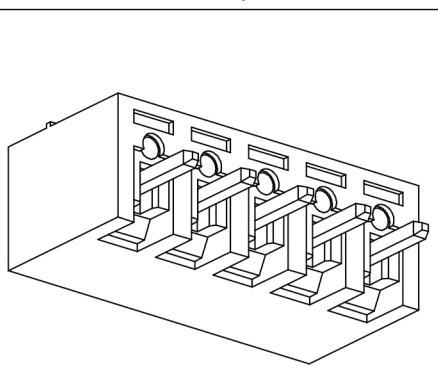
2.345

$2.90 \pm 0.15$

$0.80 \times 0.80 \pm 0.05$  温度范围:  $-40^{\circ}\text{C} \sim +105^{\circ}\text{C}$   
 瞬时温度:  $+250^{\circ}\text{C}$  for 5 Sec

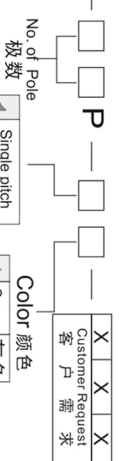
• 电气性能

- 材质&电镀  
焊针: 黄铜, 镀锡
- 塑料: PA66, UL94V-0
- 电气性能
- 参考标准 UL IEC
- 额定电压: 300V 250V
- 额定电流: 8A 7A
- 接触电阻: 20MΩ
- 绝缘电阻: 500MΩ / DC500V
- 耐电压: AC2000V/1min
- 机械性能

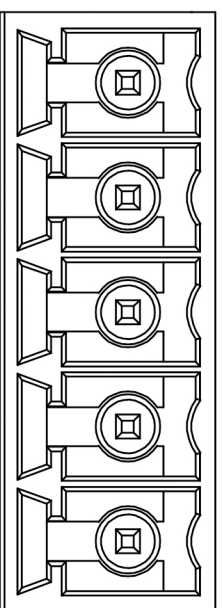


$9.15 \pm 0.20$

$7.00 \pm 0.20$



No. of Pole	极数	Color 颜色
1	单倍间距	1 Grey 灰色
2	双倍间距	2 Blue 蓝色
3		3 Black 黑色
4		4 Green 绿色
5		5 Orange 橙色
6		6 Red 红色
7		7 Trans-Transparent 透明
8		8 Yellow 黄色
9		9 White 白色



尺寸公差:

X	$\pm 0.20$	角度公差:	X	$\pm 2'$
X	$\pm 0.15$		X	$\pm 1.5'$
.XX	$\pm 0.10$		.XX	$\pm 1'$

角度公差:

投影法

单位 mm

品名

插拔式接线端子  
3.5间距  
WJ15EDGVC 系列

产品系列 WJ15EDGVC 系列



宁波康奈克斯电气有限公司  
Ningbo Kangnex Electric Co., Ltd

图纸类型	客户图纸	图页	1\1
比例	1:1		
图纸编号			

## X-ON Electronics

Largest Supplier of Electrical and Electronic Components

*Click to view similar products for [Pluggable Terminal Blocks](#) category:*

*Click to view products by [Kangnex](#) manufacturer:*

Other Similar products are found below :

[57.510.0053](#) [MC 1.5/ 6-ST-3.5 GY AU](#) [ET02015000J0G](#) [860505](#) [860516](#) [860810](#) [GBPACX-12](#) [93.731.4953.0](#) [PV05-5,08-K](#) [PVP03-3,50](#)  
[PVS02-5,00](#) [1-1986160-3](#) [1377680000](#) [1531000000](#) [1546228-5](#) [ELFP03110](#) [ELFP10210](#) [ELFT07250](#) [ELVD12100](#) [ELVF09400](#)  
[ELVP03100](#) [ELXH071G0E](#) [1700410](#) [1746952](#) [1760336](#) [1800272](#) [1809474](#) [1855000000](#) [19346](#) [1946309](#) [1950227](#) [1973592](#) [19892](#)  
[25.320.4053.1](#) [25.320.4553.9](#) [25.320.4753.1](#) [25.320.5453.1](#) [25.340.0353.1](#) [25.340.1053.1](#) [25.345.3553.0M001](#) [25.640.3553.1](#) [SH02-5,08](#)  
[SH06-3,81](#) [SH08-5,08](#) [SH08-5,08-K](#) [SH12-5,08](#) [SHS04-5,00](#) [30.303](#) [30.305](#) [30.306](#)