

编号	修改原因	制图	审核	批准

$N \times 3.50 + 0.88 \pm 0.30$
 $(N-1) \times 3.50 \pm 0.15$

3.50 ± 0.20

2.345

2.90 ± 0.15

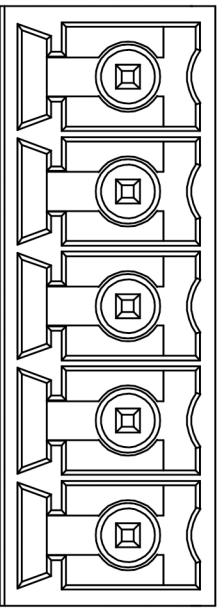
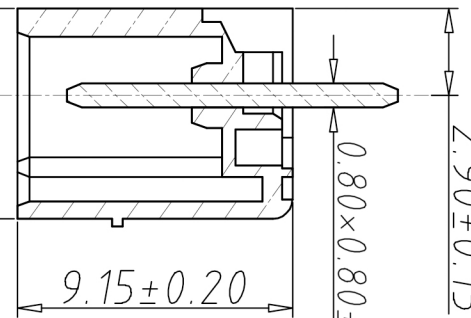
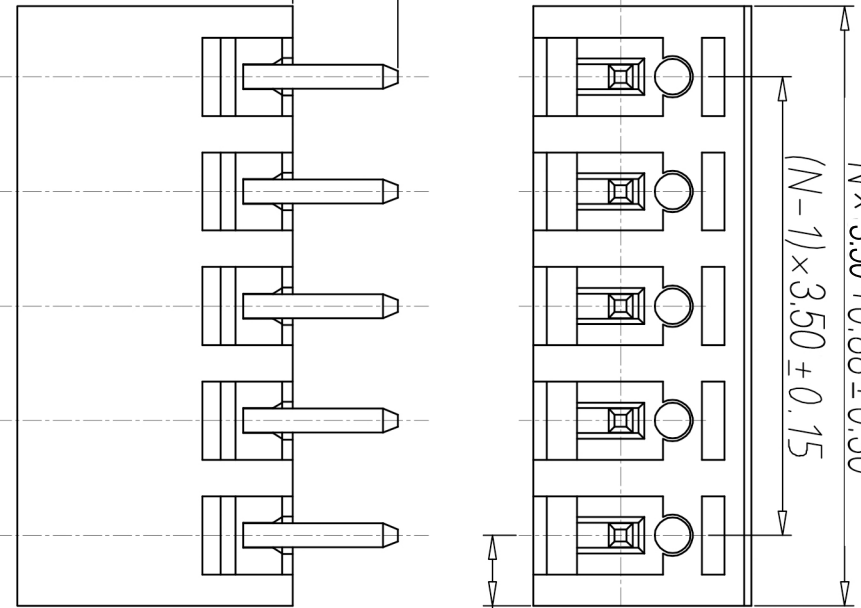
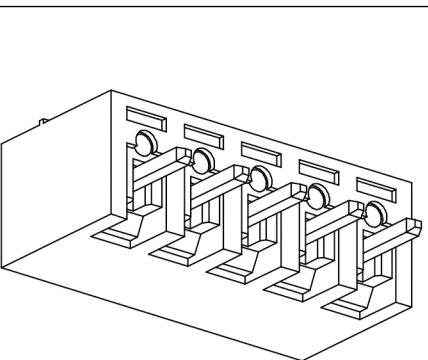
$0.80 \times 0.80 \pm 0.05$ 温度范围: $-40^{\circ}\text{C} \sim +105^{\circ}\text{C}$

瞬时温度: $+250^{\circ}\text{C}$ for 5 Sec

编码原则:

WJ15EDGVC-3.5

- 材质&电镀
焊针: 黄铜, 镀锡
塑件: PA66, UL94V-0
- 电气性能
参考标准 UL IEC
额定电压: 300V 250V
额定电流: 8A 7A
接触电阻: 20MΩ
- 绝缘电阻: 500MΩ / DC500V
- 耐电压: AC2000V/1min
- 机械性能



Color 颜色	
1	Grey 灰色
2	Blue 蓝色
3	Black 黑色
4	Green 绿色
5	Orange 橙色
6	Red 红色
7	Trans-Transparent 透明
8	Yellow 黄色
9	White 白色

No. of Pole 极数

1	Single pitch 单倍间距
2	Double pitch 双倍间距

X X X X
Customer Request 客户需求

尺寸公差:

X. ± 0.20
 X. ± 0.15
 .XX ± 0.10

角度公差:

X. $\pm 2'$
 X. $\pm 1.5'$
 .XX $\pm 1'$

投影法

单位 mm

纸张尺寸 A4

品名

插拔式接线端子
3.5间距

产品系列

WJ15EDGVC 系列



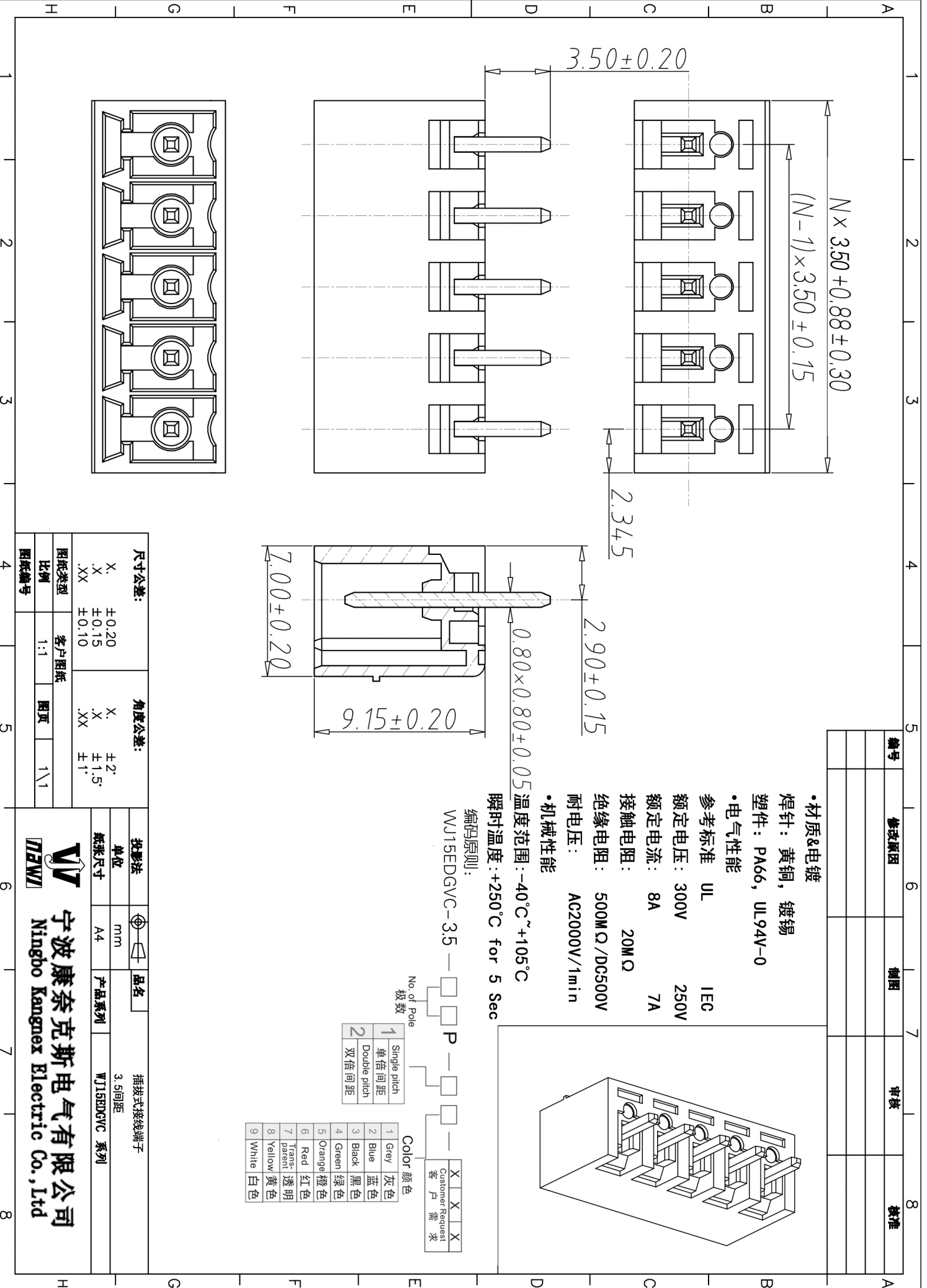
宁波康奈克斯电气有限公司
Ningbo Kangnex Electric Co., Ltd

图纸编号

客户图纸

图页

1\1



X-ON Electronics

Largest Supplier of Electrical and Electronic Components

Click to view similar products for [Pluggable Terminal Blocks](#) category:

Click to view products by [Kangnex](#) manufacturer:

Other Similar products are found below :

[57.510.0053](#) [721-104/026-047](#) [721-204/026-045](#) [MC 1.5/ 6-ST-3.5 GY AU](#) [ET02015000J0G](#) [860505](#) [860516](#) [860810](#) [GBPACX-12](#)
[93.731.4953.0](#) [PVP03-3,50](#) [PVS02-5,00](#) [1-1986160-3](#) [1377680000](#) [1531000000](#) [1546228-5](#) [ELFP03110](#) [ELFP10210](#) [ELFT07250](#)
[ELVD12100](#) [ELVF09400](#) [ELXH071G0E](#) [1725220000](#) [1760336](#) [1855000000](#) [19346](#) [1946309](#) [1973592](#) [19892](#) [25.320.4053.1](#) [25.320.4553.9](#)
[25.320.4753.1](#) [25.320.5453.1](#) [25.340.0353.1](#) [25.340.1053.1](#) [25.345.3553.0M001](#) [25.640.3553.1](#) [SH02-5,08](#) [SH06-3,81](#) [SH08-5,08](#) [SH08-](#)
[5,08-K](#) [SH12-5,08](#) [SHS04-5,00](#) [30.303](#) [30.305](#) [30.306](#) [PHP09-5,08](#) [25.193.0453.0](#) [25.320.4653.1](#) [25.332.2453.1](#)