

编号	修改原因	制图	审核	批准

- 材质&电镀
焊针：黄铜，镀锡
- 塑料：PA66，UL94V-0
- 电气性能
- 参考标准 UL IEC
- 额定电压：300V 250V
- 额定电流：8A 7A
- 接触电阻：20MΩ
- 绝缘电阻：500MΩ / DC500V
- 耐电压：AC2000V/1min
- 机械性能

• 温度范围：-40°C~+105°C
 瞬时温度：+250°C for 5 Sec

编码原则：

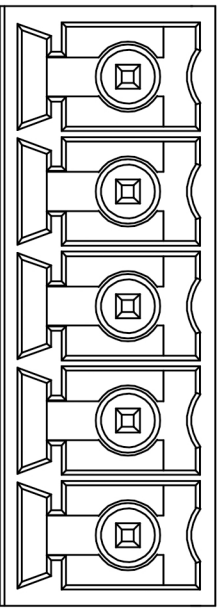
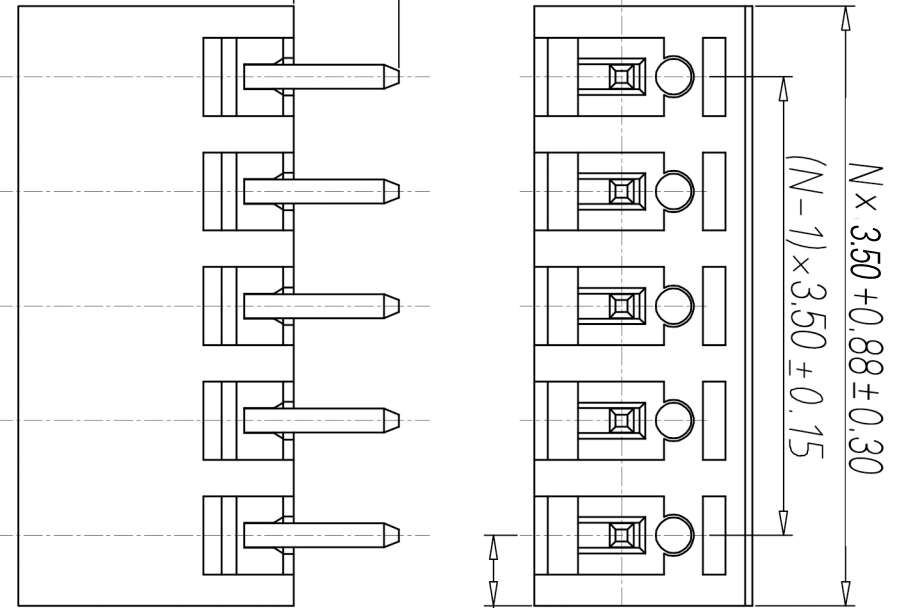
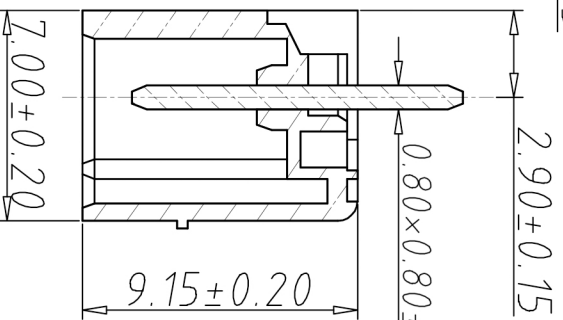
WJ15EDGVC-3.5

X X X X
 Customer Request
 客户需求

No. of Pole
 极数

1	Single pitch 单倍间距
2	Double pitch 双倍间距

Color 颜色	
1	Grey 灰色
2	Blue 蓝色
3	Black 黑色
4	Green 绿色
5	Orange 橙色
6	Red 红色
7	Trans-Transparent 透明
8	Yellow 黄色
9	White 白色



尺寸公差：

X. ±0.20
 X. ±0.15
 .XX ±0.10

角度公差：

X. ±2°
 X. ±1.5°
 .XX ±1°

投影法

单位

纸张尺寸

mm

品名

插拔式接线端子
 3.5间距

产品系列

WJ15EDGVC 系列



宁波康奈克斯电气有限公司
 Ningbo Kangnex Electric Co., Ltd

图纸编号

1:1

图页

1\1

X-ON Electronics

Largest Supplier of Electrical and Electronic Components

Click to view similar products for [Pluggable Terminal Blocks](#) category:

Click to view products by [Kangnex](#) manufacturer:

Other Similar products are found below :

[57.510.0053](#) [721-104/026-047](#) [721-204/026-045](#) [MC 1.5/ 6-ST-3.5 GY AU](#) [ET02015000J0G](#) [860505](#) [860516](#) [860810](#) [GBPACX-12](#)
[93.731.4953.0](#) [PVP03-3,50](#) [PVS02-5,00](#) [1-1986160-3](#) [1377680000](#) [1531000000](#) [1546228-5](#) [ELFP03110](#) [ELFP10210](#) [ELFT07250](#)
[ELVD12100](#) [ELVF09400](#) [ELXH071G0E](#) [1725220000](#) [1760336](#) [1855000000](#) [19346](#) [1946309](#) [1973592](#) [19892](#) [25.320.4053.1](#) [25.320.4553.9](#)
[25.320.4753.1](#) [25.320.5453.1](#) [25.340.0353.1](#) [25.340.1053.1](#) [25.345.3553.0M001](#) [25.640.3553.1](#) [SH02-5,08](#) [SH06-3,81](#) [SH08-5,08](#) [SH08-](#)
[5,08-K](#) [SH12-5,08](#) [SHS04-5,00](#) [30.303](#) [30.305](#) [30.306](#) [PHP09-5,08](#) [25.193.0453.0](#) [25.320.4653.1](#) [25.332.2453.1](#)