

编号	修改原因	制图	审核	批准

$N \times 3.81 \pm 0.88 \pm 0.30$
 $(N-1) \times 3.81 \pm 0.15$

3.50 ± 0.20

2.345

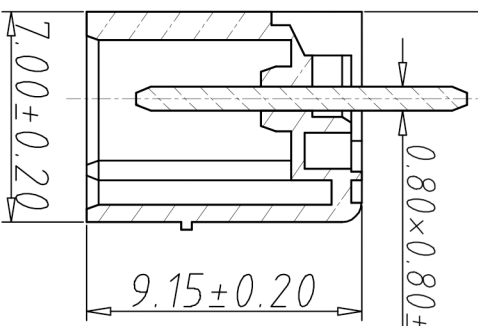
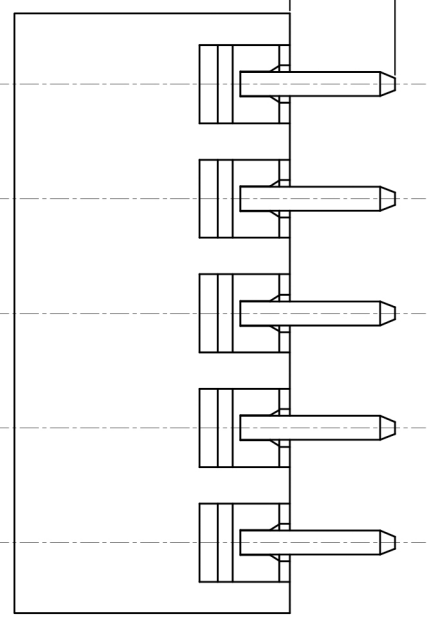
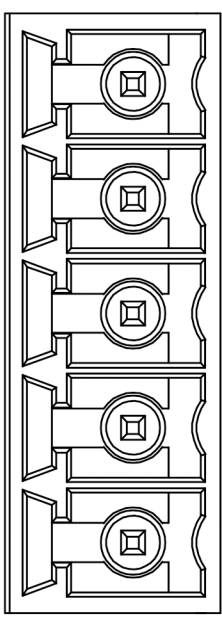
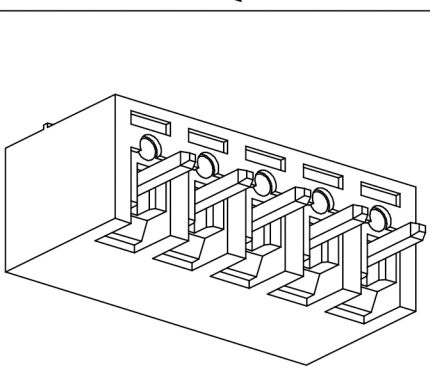
2.90 ± 0.15

7.00 ± 0.20

9.15 ± 0.20

$0.80 \times 0.80 \pm 0.05$ 温度范围: $-40^{\circ}\text{C} \sim +105^{\circ}\text{C}$
 瞬时温度: $+250^{\circ}\text{C}$ for 5 Sec

- 材质&电镀
 焊针: 黄铜, 镀锡
 塑件: PA66, UL94V-0
- 电气性能
 参考标准 UL IEC
 额定电压: 300V 250V
 额定电流: 8A 7A
 接触电阻: 20mΩ
- 绝缘电阻: 500MΩ/DC500V
 耐电压: AC2000V/1min
- 机械性能



尺寸公差:

X.	± 0.20
X	± 0.15
.XX	± 0.10

角度公差:

X.	$\pm 2'$
X	$\pm 1.5'$
.XX	$\pm 1'$

投影法

单位

纸张尺寸

品名

mm

A4

插拔式接线端子

3.81间距

产品系列

WJ15EDGVC 系列

No. of Pole

1	Single pitch	单倍间距
2	Double pitch	双倍间距

Color 颜色

1	Grey	灰色
2	Blue	蓝色
3	Black	黑色
4	Green	绿色
5	Orange	橙色
6	Red	红色
7	Trans-parent	透明
8	Yellow	黄色
9	White	白色

X X X X
 Customer Request
 客户需求

编码原则:
 WJ15EDGVC-3.81—P—

图纸类型	客户图纸	图页	1\1
比例	1:1		
图纸编号			



宁波康奈克斯电气有限公司
 Ningbo Kangnex Electric Co., Ltd

X-ON Electronics

Largest Supplier of Electrical and Electronic Components

Click to view similar products for [Pluggable Terminal Blocks](#) category:

Click to view products by [Kangnex](#) manufacturer:

Other Similar products are found below :

[57.404.7553](#) [57.504.0053.7](#) [57.510.0053](#) [57.910.6153](#) [01.112.1453](#) [CTB932VE/6](#) [MC 1.5/ 6-ST-3.5 GY AU](#) [ET02015000J0G](#) [734-104](#) [734-302](#) [734-304](#) [8-141-P](#) [FKCT 2.5/ 3-ST KMGY](#) [860505](#) [860508](#) [860516](#) [860810](#) [861908](#) [GBPACX-12](#) [93.731.4953.0](#) [PV05-5,08-K](#) [PVP02-5,00](#) [PVP04-3,50](#) [PVS02-5,00](#) [1-1986160-3](#) [H-10](#) [1546228-5](#) [ELFH09150](#) [ELFH16150](#) [ELFP03110](#) [ELFT06250](#) [ELFT07250](#) [ELVF09400](#) [ELVP03100](#) [ELXH03100](#) [ELXH071G0E](#) [ELXP041G0](#) [ELXT046G0](#) [1700101](#) [1700410](#) [1700425](#) [1703176](#) [1705229](#) [1710175](#) [1714537](#) [1717806](#) [1719600](#) [1729386](#) [1734692](#) [1734795](#)