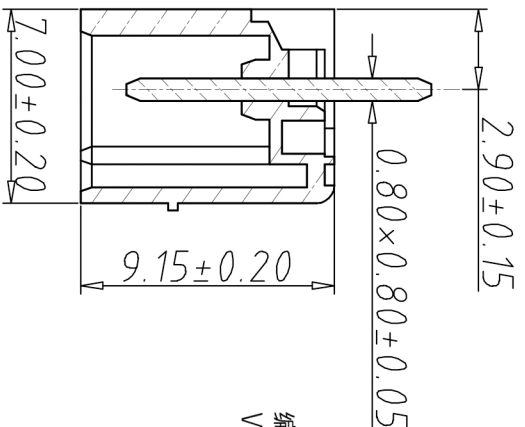
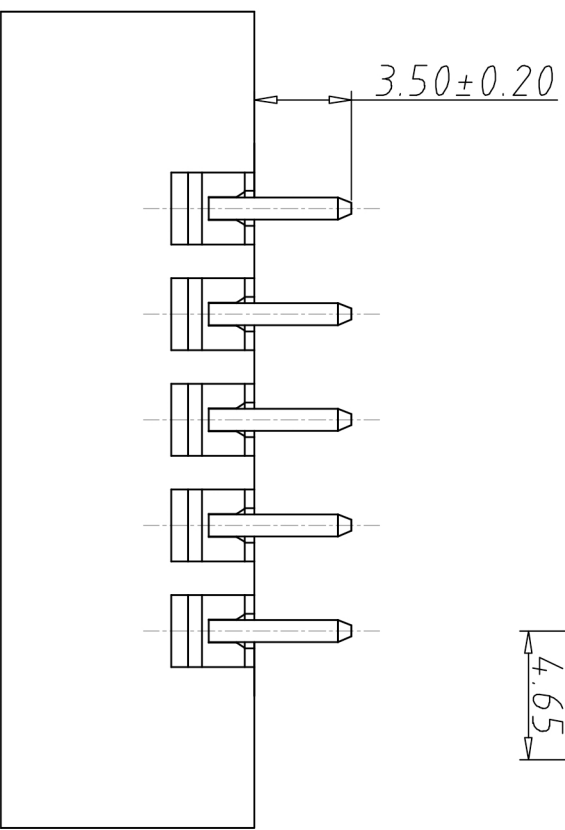
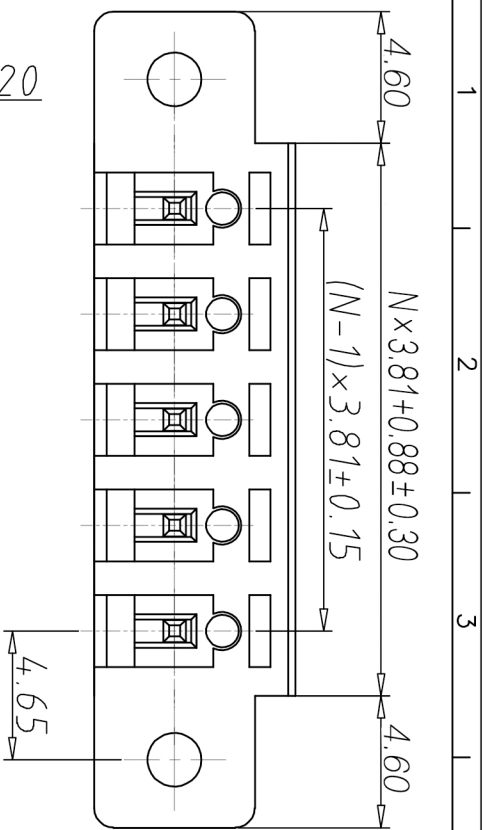


1	2	3	4	5	6	7	8
编号	修改原因	插图	审核	批准			



• 材质&电镀

螺母: M2.5, 黄铜
 焊针: 黄铜, 镀锡
 塑件: PA66, UL94V-0

• 电气性能

参考标准 UL IEC
 额定电压: 300V 250V
 额定电流: 8A 7A
 接触电阻: 20mΩ

绝缘电阻: 500MΩ / DG500V

耐电压: AC2000V/1min

• 机械性能

温度范围: -40°C ~ +105°C
 瞬时温度: +250°C for 5 Sec

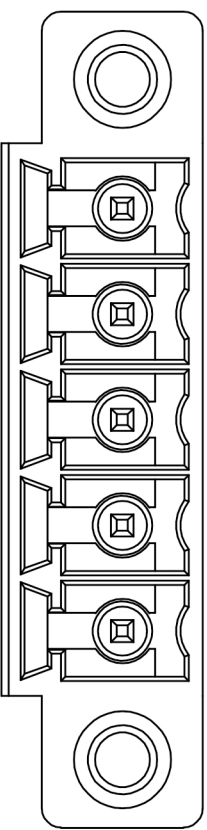
编码原则:

WJ15EDGVM-3.81-



No. of Pole 极数	Single pitch 单倍间距	Double pitch 双倍间距
1	单倍间距	
2	双倍间距	

Color 颜色	Customer Request 客户需求
1 Grey 灰色	X
2 Blue 蓝色	X
3 Black 黑色	X
4 Green 绿色	X
5 Orange 橙色	
6 Red 红色	
7 Trans- 透明	
8 Yellow 黄色	
9 White 白色	



尺寸公差:

X, .X, .XX	±0.20 ±0.15 ±0.10	角度公差:	X, .X, .XX	±2° ±1.5° ±1°
------------	-------------------------	-------	------------	---------------------

图纸类型: 客户图纸

比例: 1:1

图纸编号

投影法

单位: mm

纸张尺寸: A4

品名

插拔式接线端子

3.81间距

产品系列: WJ15EDGVM 系列

NIWU 宁波康奈克斯电气有限公司
 Ningbo Kangnex Electric Co., Ltd

X-ON Electronics

Largest Supplier of Electrical and Electronic Components

Click to view similar products for [Pluggable Terminal Blocks](#) category:

Click to view products by [Kangnex](#) manufacturer:

Other Similar products are found below :

[57.404.7553](#) [57.504.0053.7](#) [57.510.0053](#) [57.910.6153](#) [01.112.1453](#) [CTB932VE/6](#) [MC 1.5/ 6-ST-3.5 GY AU](#) [ET02015000J0G](#) [734-104](#) [734-302](#) [734-304](#) [8-141-P](#) [FKCT 2.5/ 3-ST KMGY](#) [860505](#) [860508](#) [860516](#) [860810](#) [861908](#) [GBPACX-12](#) [93.731.4953.0](#) [PV05-5,08-K](#) [PVP02-5,00](#) [PVP04-3,50](#) [PVS02-5,00](#) [1-1986160-3](#) [H-10](#) [1546228-5](#) [ELFH09150](#) [ELFH16150](#) [ELFP03110](#) [ELFT06250](#) [ELFT07250](#) [ELVF09400](#) [ELVP03100](#) [ELXH03100](#) [ELXH071G0E](#) [ELXP041G0](#) [ELXT046G0](#) [1700101](#) [1700410](#) [1700425](#) [1703176](#) [1705229](#) [1710175](#) [1714537](#) [1717806](#) [1719600](#) [1729386](#) [1734692](#) [1734795](#)