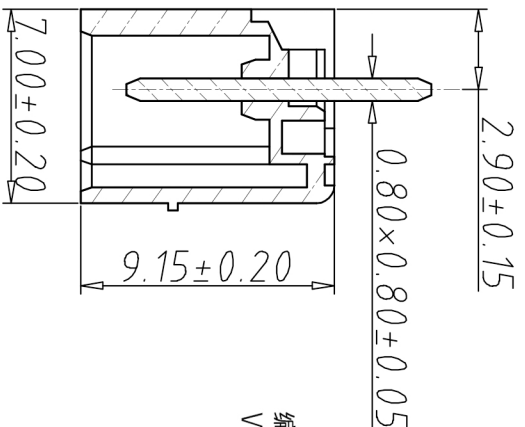
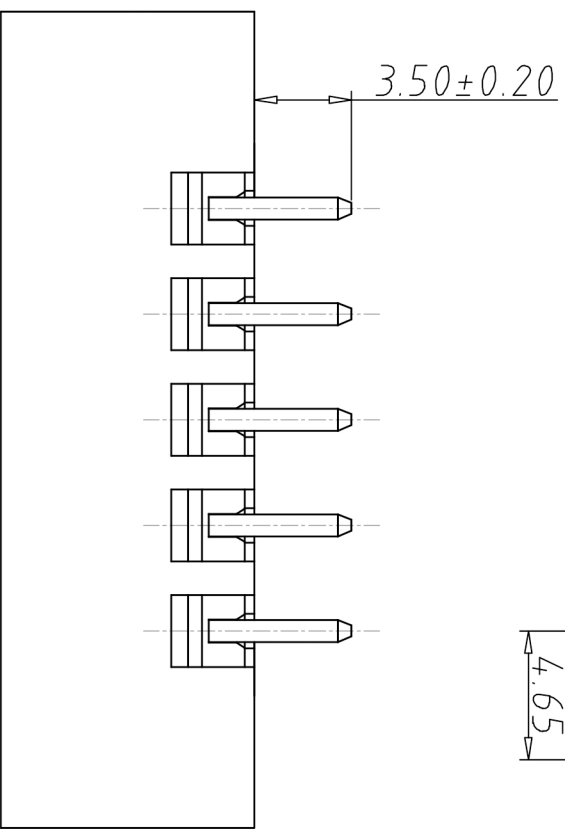
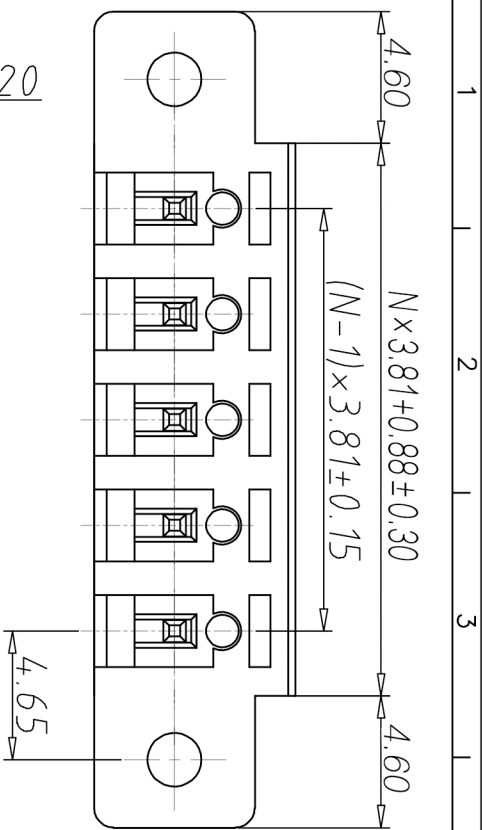


1	2	3	4	5	6	7	8
编号	修改原因	插图	审核	批准			



• 材质&电镀

螺母: M2.5, 黄铜
 焊针: 黄铜, 镀锡
 塑件: PA66, UL94V-0

• 电气性能

参考标准 UL IEC
 额定电压: 300V 250V
 额定电流: 8A 7A
 接触电阻: 20mΩ

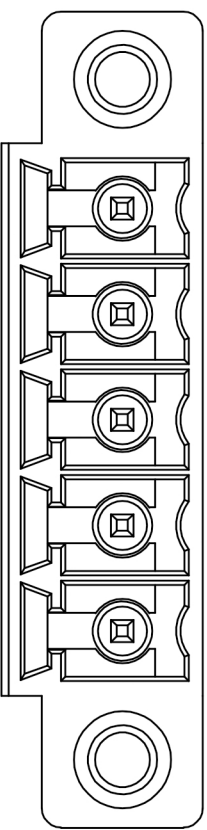
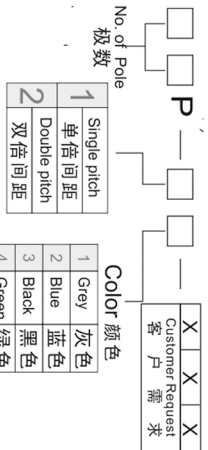
绝缘电阻: 500MΩ / DG500V
 耐电压: AC2000V/1min

• 机械性能

温度范围: -40°C ~ +105°C
 瞬时温度: +250°C for 5 Sec

编码原则:

WJ15EDGVM-3.81- P - - - - - X X X X
 客户请求



尺寸公差:	角度公差:
X, ±0.20	X, ±2'
.X, ±0.15	.X, ±1.5'
.XX, ±0.10	.XX, ±1'

图纸类型	客户图纸	图页	1\1
比例	1:1	图页	1\1
图纸编号			

投影法	品名	插拔式接线端子
单位	mm	3.81间距
纸张尺寸	A4	WJ15EDGVM 系列

NIWU 宁波康奈克斯电气有限公司
 Ningbo Kangnex Electric Co., Ltd

X-ON Electronics

Largest Supplier of Electrical and Electronic Components

Click to view similar products for [Pluggable Terminal Blocks](#) category:

Click to view products by [Kangnex](#) manufacturer:

Other Similar products are found below :

[57.404.7553](#) [57.504.0053.7](#) [57.510.0053](#) [57.910.6153](#) [01.112.1453](#) [CTB932VE/6](#) [MC 1.5/ 6-ST-3.5 GY AU](#) [ET02015000J0G](#) [734-104](#) [734-302](#) [734-304](#) [8-141-P](#) [FKCT 2.5/ 3-ST KMGY](#) [860505](#) [860508](#) [860516](#) [860810](#) [861908](#) [GBPACX-12](#) [93.731.4953.0](#) [PV05-5,08-K](#) [PVP02-5,00](#) [PVP04-3,50](#) [PVS02-5,00](#) [1-1986160-3](#) [H-10](#) [1546228-5](#) [ELFH09150](#) [ELFH16150](#) [ELFP03110](#) [ELFT06250](#) [ELFT07250](#) [ELVF09400](#) [ELVP03100](#) [ELXH03100](#) [ELXH071G0E](#) [ELXP041G0](#) [ELXT046G0](#) [1700101](#) [1700410](#) [1700425](#) [1703176](#) [1705229](#) [1710175](#) [1714537](#) [1717806](#) [1719600](#) [1729386](#) [1734692](#) [1734795](#)