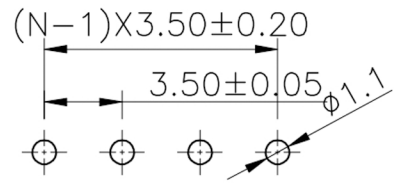
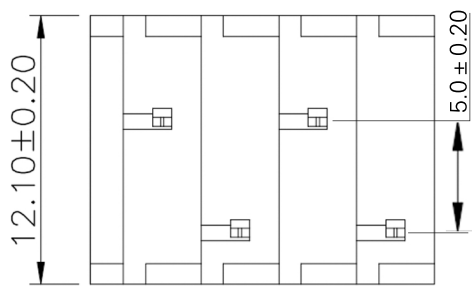
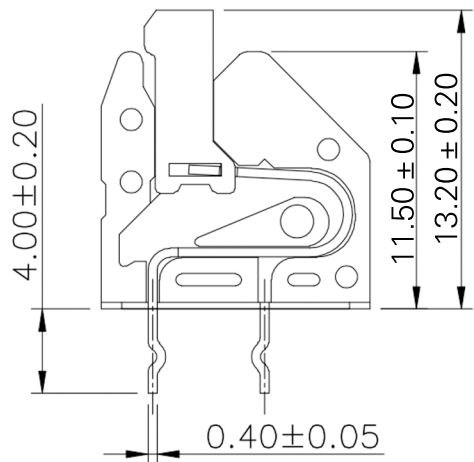
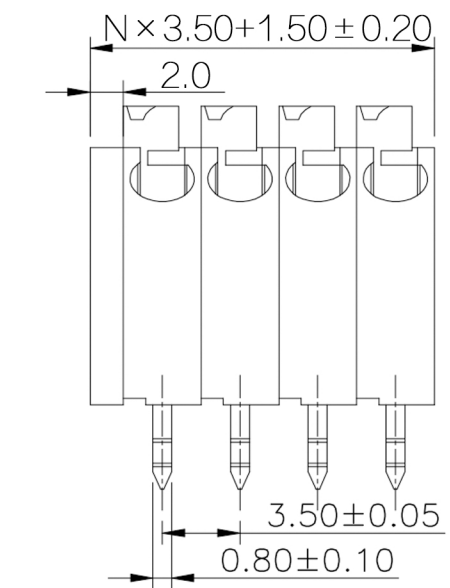
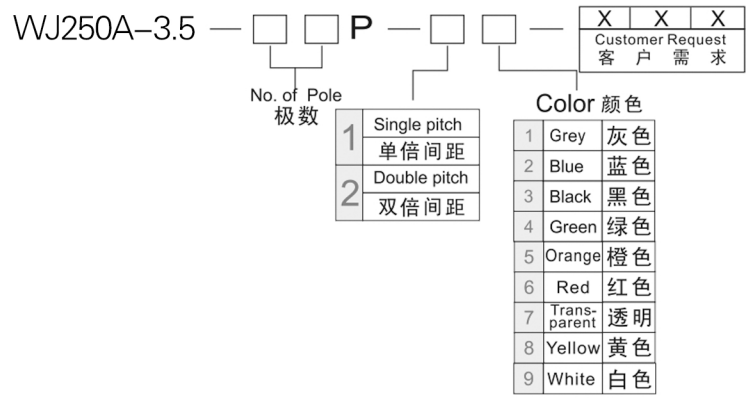


编号	修改原因	制图	审核	核准



•材质&电镀
 焊针：磷青铜，镀锡
 塑件：PA66，UL94V-0
•电气性能
 参考标准 UL IEC
 额定电压：300V 450V
 额定电流：7A 8A
 使用线径：26-16AWG 1.5mm²
 接触电阻：20MΩ
 绝缘电阻：500MΩ / DC500V
 耐电压：AC2000V/1min
•机械性能
 温度范围：-40℃~+105℃
 瞬时温度：+250℃ for 5 Sec
 剥线长度：9-10mm

编码原则：



尺寸公差:		角度公差:	
X.	±0.20	X.	±2'
.X	±0.15	.X	±1.5'
.XX	±0.10	.XX	±1'
图纸类型	客户图纸		
比例	1:1	图页	1\1
图纸编号			

投影法		品名	免螺丝接线端子
单位	mm	间距	3.50MM
纸张尺寸	A4	产品系列	WJ250A 系列
		宁波康奈克斯电气有限公司 Ningbo Kangnex Electric Co., Ltd	

X-ON Electronics

Largest Supplier of Electrical and Electronic Components

Click to view similar products for [Fixed Terminal Blocks](#) category:

Click to view products by [Kangnex](#) manufacturer:

Other Similar products are found below :

[MBE-1512](#) [MBE-1520](#) [MBE-156](#) [MBES-156](#) [MH-2512](#) [MHE-132](#) [MHE-163](#) [MI-254 \(35\)](#) [MI-272](#) [MPT-275](#) [ELM10110G](#) [BA311TU](#)
[BA411SU](#) [MV-253/NCNOC](#) [MV-254-D](#) [MV-255](#) [MV-493](#) [MVE-252](#) [MVE-253](#) [MVE-273](#) [MVEB-153](#) [1700096](#) [1705142](#) [1712417](#)
[1713088](#) [1745195](#) [1760594](#) [1-796689-8](#) [1-796692-6](#) [1800114](#) [20020314-C121B01LF](#) [20020316-G041B01LF](#) [CB2-12](#) [KP03215000J0G](#)
[KP04215000J0G](#) [S451](#) [29.007](#) [29.116](#) [30.103](#) [30.106](#) [30.503](#) [30.608](#) [30.755](#) [30.756](#) [30.853](#) [9872-0-00-15-00-00-33-0](#) [996750](#) [1706303](#)
[1710052](#) [1712418](#)