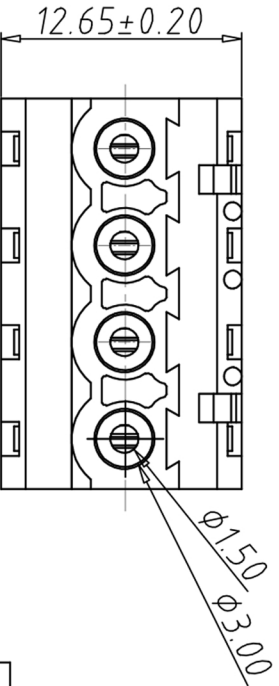
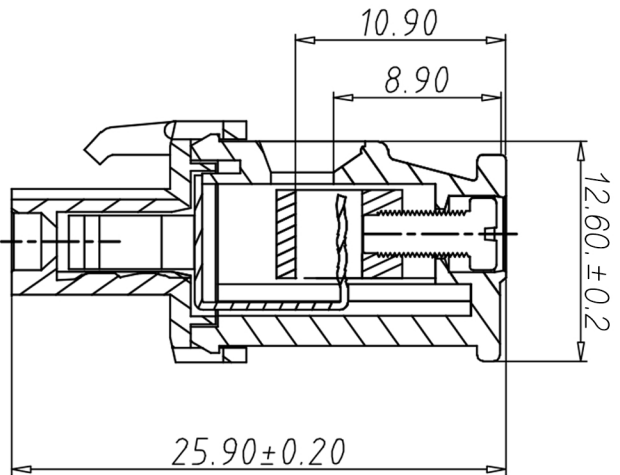
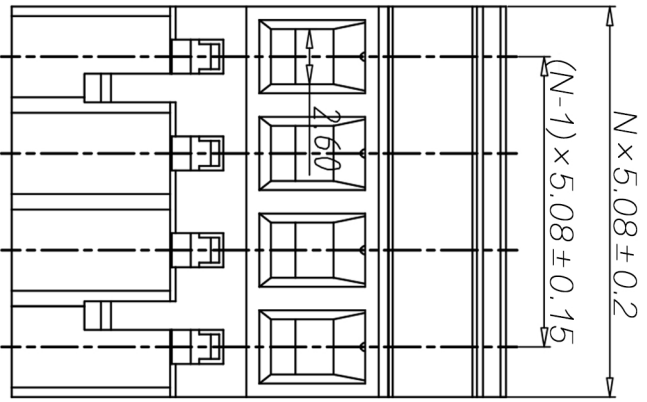


编号	修改原因	制图	审核	批准



•材料&电镀
螺丝: M2.5, 钢, 镀锌
夹片: 磷青铜, 镀镍
方块: 黄铜, 镀镍

塑件: PA66, UL94V-0

•电气性能

参考标准

额定电压:

额定电流:

使用线径:

接触电阻:

绝缘电阻:

耐电压:

•机械性能

温度范围:

瞬时温度:

扭矩:

剥线长度:

UL

300V

15A

28-14AWG

20MΩ

500M Ω/DC500V

AC2000V/1min

-40°C~+105°C

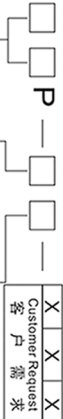
+250°C for 5 Sec

5.10kgf-cm/0.5Nm/4.43lbin

7-8mm

编码原则:

WJ2EDGKA-5.08



No. of Pole
极数

1	Single pitch	单倍间距
2	Double pitch	双倍间距

COLOR 颜色

1	Grey	灰色
2	Blue	蓝色
3	Black	黑色
4	Green	绿色
5	Orange	橙色
6	Red	红色
7	Trans-parent	透明
8	Yellow	黄色
9	White	白色

尺寸公差:

X.	±0.20
X	±0.15
.XX	±0.10

角度公差:

X.	±2°
X	±1.5°
.XX	±1°

投影法

单位

纸张尺寸

品名

mm

A4

插拔式接线端子

间距: 08MM

产品系列

WJ2EDGKA 系列



宁波康奈克斯电气有限公司
Ningbo Kangnex Electric Co., Ltd

X-ON Electronics

Largest Supplier of Electrical and Electronic Components

Click to view similar products for [Pluggable Terminal Blocks](#) category:

Click to view products by [Kangnex](#) manufacturer:

Other Similar products are found below :

[57.404.7553](#) [57.504.0053.7](#) [57.510.0053](#) [57.910.6153](#) [01.112.1453](#) [CTB932VE/6](#) [MC 1.5/ 6-ST-3.5 GY AU](#) [ET02015000J0G](#) [734-104](#) [734-302](#) [734-304](#) [8-141-P](#) [FKCT 2.5/ 3-ST KMGY](#) [860505](#) [860508](#) [860516](#) [860810](#) [861908](#) [GBPACX-12](#) [93.731.4953.0](#) [PV05-5,08-K](#) [PVP02-5,00](#) [PVP04-3,50](#) [PVS02-5,00](#) [1-1986160-3](#) [H-10](#) [1546228-5](#) [ELFH09150](#) [ELFH16150](#) [ELFP03110](#) [ELFT06250](#) [ELFT07250](#) [ELVF09400](#) [ELVP03100](#) [ELXH03100](#) [ELXH071G0E](#) [ELXP041G0](#) [ELXT046G0](#) [1700101](#) [1700410](#) [1700425](#) [1703176](#) [1705229](#) [1710175](#) [1714537](#) [1717806](#) [1719600](#) [1729386](#) [1734692](#) [1734795](#)