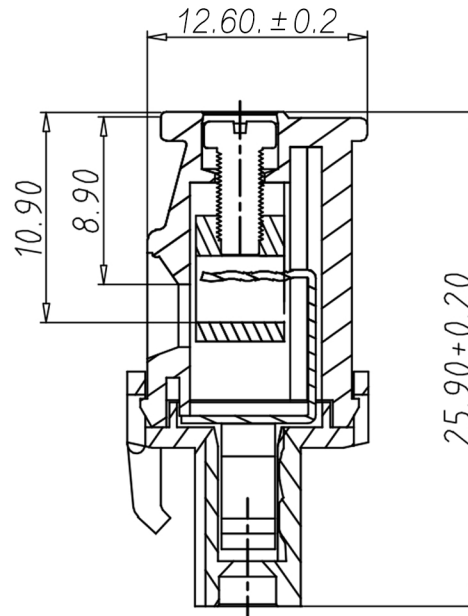
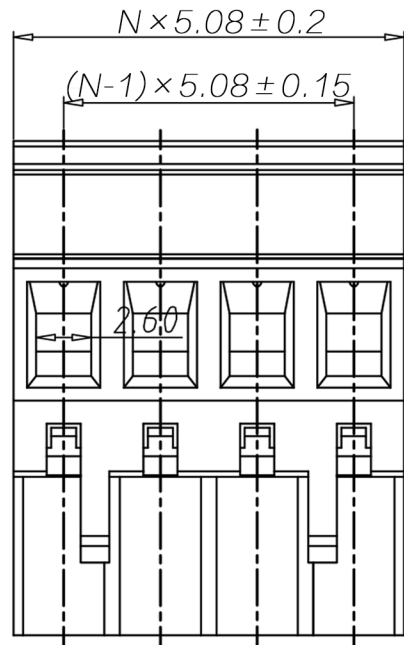
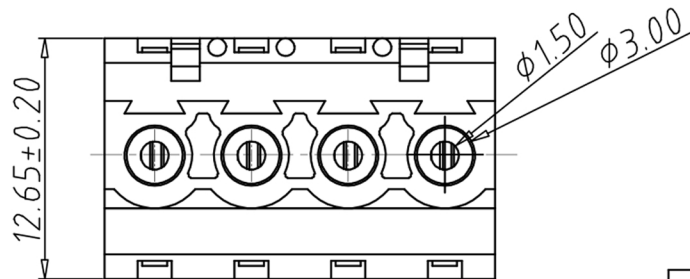
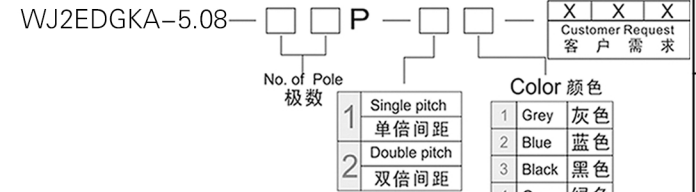


| 编号 | 修改原因 | 制图 | 审核 | 批准 |
|----|------|----|----|----|
| | | | | |
| | | | | |



- 材质&电镀
- 螺丝: M2.5, 钢, 镀锌
- 夹片: 磷青铜, 镀镍
- 方块: 黄铜, 镀镍
- 塑件: PA66, UL94V-0
- 电气性能
- 参考标准 UL IEC
- 额定电压: 300V 450V
- 额定电流: 15A 20A
- 使用线径: 28-14AWG 2.5mm²
- 接触电阻: 20MΩ
- 绝缘电阻: 500M Ω/DC500V
- 耐压: AC2000V/1min
- 机械性能
- 温度范围: -40°C~+105°C
- 瞬时温度: +250°C for 5 Sec
- 扭矩: 5.10kgf-cm/0.5Nm/4.43Lbin
- 剥线长度: 7-8mm

编码原则:



| | | | |
|-------|-------|-------|-------|
| 尺寸公差: | | 角度公差: | |
| X. | ±0.20 | X. | ±2° |
| .X | ±0.15 | .X | ±1.5° |
| .XX | ±0.10 | .XX | ±1° |
| 图纸类型 | 客户图纸 | | |
| 比例 | 1:1 | 图页 | 1\1 |
| 图纸编号 | | | |

| | | | |
|------|----|------|-------------|
| 投影法 | | 品名 | 插拔式接线端子 |
| 单位 | mm | | 间距5.08MM |
| 纸张尺寸 | A4 | 产品系列 | WJ2EDGKA 系列 |



宁波康奈克斯电气有限公司
Ningbo Kangnex Electric Co., Ltd

X-ON Electronics

Largest Supplier of Electrical and Electronic Components

Click to view similar products for [Pluggable Terminal Blocks](#) category:

Click to view products by [Kangnex](#) manufacturer:

Other Similar products are found below :

[57.510.0053](#) [MC 1.5/ 6-ST-3.5 GY AU](#) [ET02015000J0G](#) [734-104](#) [734-302](#) [860505](#) [860516](#) [860810](#) [GBPACX-12](#) [93.731.4953.0](#) [PV05-5,08-K](#) [PVP03-3,50](#) [PVP04-3,50](#) [PVS02-5,00](#) [1-1986160-3](#) [1377680000](#) [1531000000](#) [1546228-5](#) [ELFP03110](#) [ELFT07250](#) [ELVD12100](#) [ELVF09400](#) [ELVP03100](#) [ELXH071G0E](#) [1700101](#) [1700410](#) [1702246](#) [1705229](#) [1710175](#) [1714537](#) [1717806](#) [1719600](#) [1728941](#) [1734692](#) [1734795](#) [1740291](#) [1740628](#) [1740990](#) [1746952](#) [1750207](#) [1752865](#) [1754115](#) [1754144](#) [1756913](#) [1760051](#) [1760336](#) [1765111](#) [1776388](#) [1777701](#) [1783410](#)