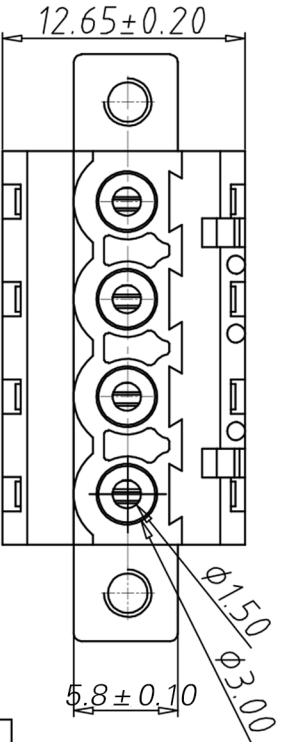
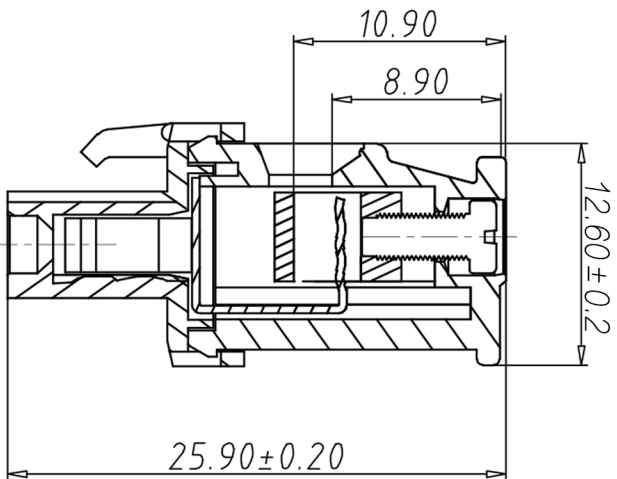
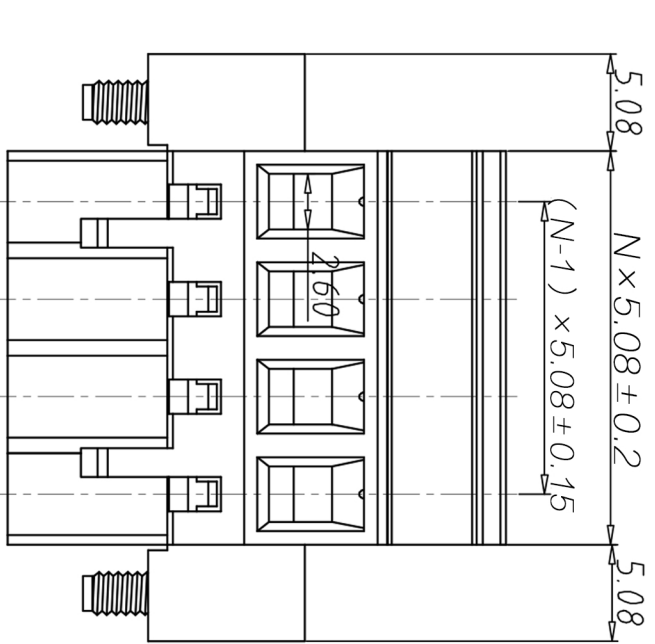


编号	修改原因	制图	审核	批准



- 材质&电镀
螺丝: M2.5, 钢, 镀锌
夹片: 磷青铜, 镀镍
方块: 黄铜, 镀镍
塑件: PA66, UL94V-0
- 电气性能

- 参考标准: UL
- 额定电压: 300V
- 额定电流: 15A
- 使用线径: 28-14AWG

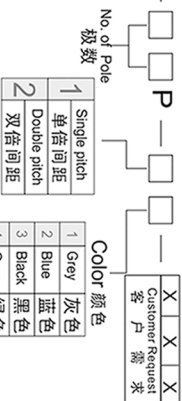
- 接触电阻: 20mΩ
- 绝缘电阻: 500M Ω/DC500V
- 耐电压: AC2000V/1min

- 机械性能
- 温度范围: -40°C~+105°C
- 瞬时温度: +250°C for 5 Sec

- 扭矩: 5.10kgf-cm/0.5Nm/4.43lbin
- 剥线长度: 7-8mm

编码原则:

WJ2EDGKAM-5.08



尺寸公差:	角度公差:
X. ±0.20	X. ±2°
.X ±0.15	.X ±1.5°
.XX ±0.10	.XX ±1°

图纸类型	客户图纸	图页	图页
比例	1:1	1	1

投影法	单位	纸张尺寸	品名	插拔式接线端子	间距E: 08MM	系列
第一角	mm	A4	WJ2EDGKAM	系列		



宁波康奈克斯电气有限公司
Ningbo Kangnex Electric Co., Ltd

X-ON Electronics

Largest Supplier of Electrical and Electronic Components

Click to view similar products for [Pluggable Terminal Blocks](#) category:

Click to view products by [Kangnex](#) manufacturer:

Other Similar products are found below :

[57.404.7553](#) [57.504.0053.7](#) [57.510.0053](#) [57.910.6153](#) [01.112.1453](#) [CTB932VE/6](#) [MC 1.5/ 6-ST-3.5 GY AU](#) [ET02015000J0G](#) [734-104](#) [734-302](#) [734-304](#) [8-141-P](#) [FKCT 2.5/ 3-ST KMGY](#) [860505](#) [860508](#) [860516](#) [860810](#) [861908](#) [GBPACX-12](#) [93.731.4953.0](#) [PV05-5,08-K](#) [PVP02-5,00](#) [PVP04-3,50](#) [PVS02-5,00](#) [1-1986160-3](#) [H-10](#) [1546228-5](#) [ELFH09150](#) [ELFH16150](#) [ELFP03110](#) [ELFT06250](#) [ELFT07250](#) [ELVF09400](#) [ELVP03100](#) [ELXH03100](#) [ELXH071G0E](#) [ELXP041G0](#) [ELXT046G0](#) [1700101](#) [1700410](#) [1700425](#) [1703176](#) [1705229](#) [1710175](#) [1714537](#) [1717806](#) [1719600](#) [1729386](#) [1734692](#) [1734795](#)