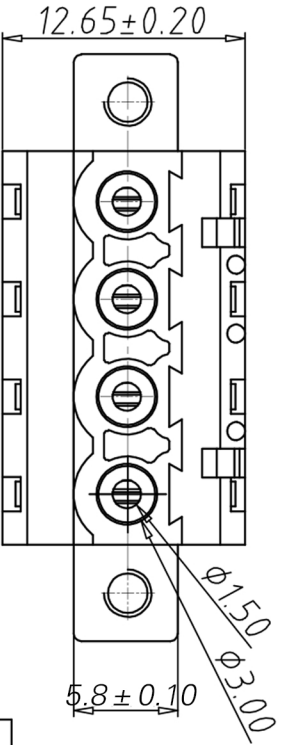
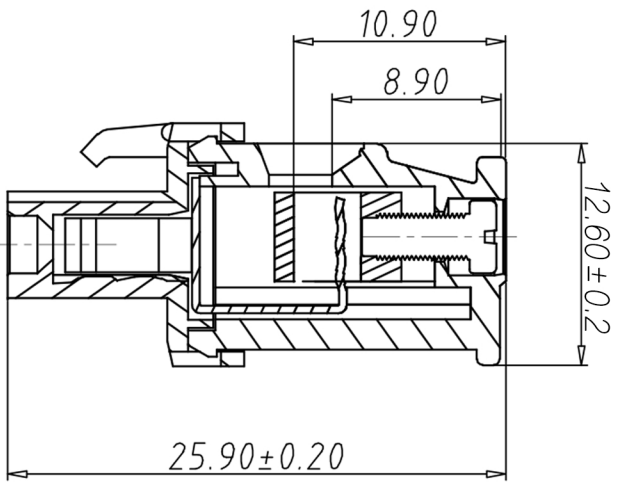
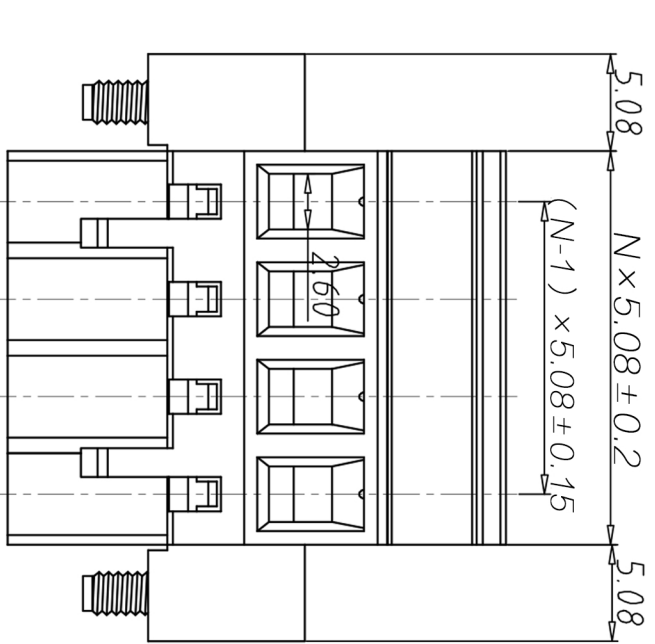


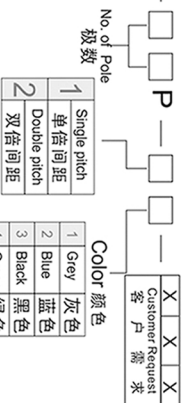
编号	修改原因	制图	审核	批准



- 材质&电镀
螺丝: M2.5, 钢, 镀锌
夹片: 磷青铜, 镀镍
方块: 黄铜, 镀镍
塑件: PA66, UL94V-0
- 电气性能
参考标准: UL IEC
额定电压: 300V 450V
额定电流: 15A 20A
使用线径: 28-14AWG 2.5mm²
接触电阻: 20mΩ
绝缘电阻: 500M Ω/DC500V
耐压: AC2000V/1min
- 机械性能
温度范围: -40°C~+105°C
瞬时温度: +250°C for 5 Sec
扭矩: 5.10kgf-cm/0.5Nm/4.43lbin
剥线长度: 7-8mm

编码原则:

WJ2EDGKAM-5.08



尺寸公差:

X. ±0.20
.X ±0.15
.XX ±0.10

角度公差:

X. ±2°
.X ±1.5°
.XX ±1°

投影法

单位

纸张尺寸

品名

mm

A4

插拔式接线端子

间距5.08MM

系列

WJ2EDGKAM



宁波康奈克斯电气有限公司
Ningbo Kangnex Electric Co., Ltd

图纸编号

比例

1:1

图页

1\1

X-ON Electronics

Largest Supplier of Electrical and Electronic Components

Click to view similar products for [Pluggable Terminal Blocks](#) category:

Click to view products by [Kangnex](#) manufacturer:

Other Similar products are found below :

[57.510.0053](#) [721-104/026-047](#) [721-204/026-045](#) [MC 1.5/ 6-ST-3.5 GY AU](#) [ET02015000J0G](#) [860505](#) [860516](#) [860810](#) [GBPACX-12](#)
[93.731.4953.0](#) [PVP03-3,50](#) [PVS02-5,00](#) [1-1986160-3](#) [1377680000](#) [1531000000](#) [1546228-5](#) [ELFP03110](#) [ELFP10210](#) [ELFT07250](#)
[ELVD12100](#) [ELVF09400](#) [ELXH071G0E](#) [1725220000](#) [1760336](#) [1855000000](#) [19346](#) [1946309](#) [1973592](#) [19892](#) [25.320.4053.1](#) [25.320.4553.9](#)
[25.320.4753.1](#) [25.320.5453.1](#) [25.340.0353.1](#) [25.340.1053.1](#) [25.345.3553.0M001](#) [25.640.3553.1](#) [SH02-5,08](#) [SH06-3,81](#) [SH08-5,08](#) [SH08-](#)
[5,08-K](#) [SH12-5,08](#) [SHS04-5,00](#) [30.303](#) [30.305](#) [30.306](#) [PHP09-5,08](#) [25.193.0453.0](#) [25.320.4653.1](#) [25.332.2453.1](#)