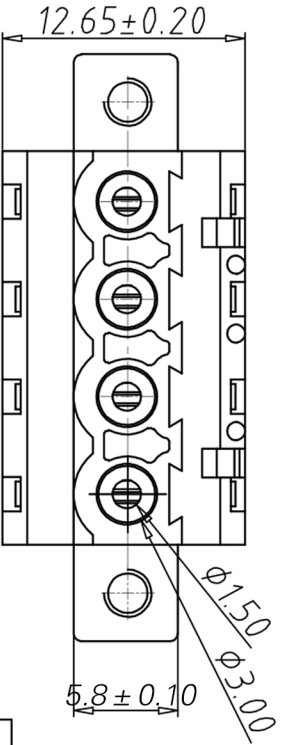
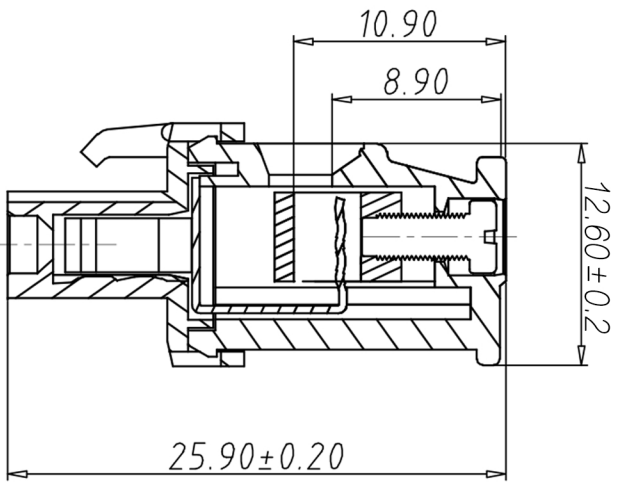
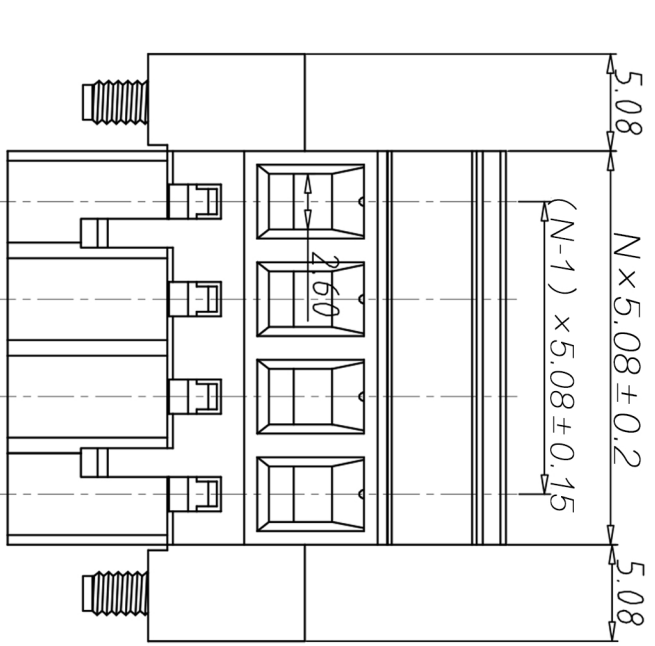


编号	修改原因	制图	审核	批准



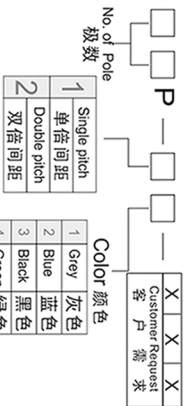
- 材质&电镀  
螺丝: M2.5, 钢, 镀锌  
夹片: 磷青铜, 镀镍  
方块: 黄铜, 镀镍  
塑件: PA66, UL94V-0
- 电气性能

- 参考标准: UL
- 额定电压: 300V
- 额定电流: 15A
- 使用线径: 28-14AWG
- 接触电阻: 20mΩ
- 绝缘电阻: 500M Ω/DC500V
- 耐电压: AC2000V/1min

- 机械性能
- 温度范围: -40°C~+105°C
- 瞬时温度: +250°C for 5 Sec
- 扭矩: 5.10kgf-cm/0.5Nm/4.43lbin
- 剥线长度: 7-8mm

编码原则:

WJ2EDGKAM-5.08



尺寸公差:	X. ±0.20	角度公差:	X. ±2°
.X. ±0.15	X. ±1.5°	.XX ±0.10	.XX ±1°

图纸类型	客户图纸 <th>图页</th> <td>1\1</td>	图页	1\1
比例	1:1 <th>图页</th> <td>1\1</td>	图页	1\1

投影法	第一角投影	单位	mm
纸张尺寸	A4	产品名称	插拔式接线端子
产品系列	WJ2EDGKAM 系列	间距	5.08MM

**WJ**  
Ningbo Kangnex Electric Co., Ltd

## X-ON Electronics

Largest Supplier of Electrical and Electronic Components

*Click to view similar products for [Pluggable Terminal Blocks](#) category:*

*Click to view products by [Kangnex](#) manufacturer:*

Other Similar products are found below :

[57.510.0053](#) [721-104/026-047](#) [721-204/026-045](#) [MC 1.5/ 6-ST-3.5 GY AU](#) [ET02015000J0G](#) [860505](#) [860516](#) [860810](#) [GBPACX-12](#)  
[93.731.4953.0](#) [PVP03-3,50](#) [PVS02-5,00](#) [1-1986160-3](#) [1377680000](#) [1531000000](#) [1546228-5](#) [ELFP03110](#) [ELFP10210](#) [ELFT07250](#)  
[ELVD12100](#) [ELVF09400](#) [ELXH071G0E](#) [1725220000](#) [1760336](#) [1855000000](#) [19346](#) [1946309](#) [1973592](#) [19892](#) [25.320.4053.1](#) [25.320.4553.9](#)  
[25.320.4753.1](#) [25.320.5453.1](#) [25.340.0353.1](#) [25.340.1053.1](#) [25.345.3553.0M001](#) [25.640.3553.1](#) [SH02-5,08](#) [SH06-3,81](#) [SH08-5,08](#) [SH08-](#)  
[5,08-K](#) [SH12-5,08](#) [SHS04-5,00](#) [30.303](#) [30.305](#) [30.306](#) [PHP09-5,08](#) [25.193.0453.0](#) [25.320.4653.1](#) [25.332.2453.1](#)