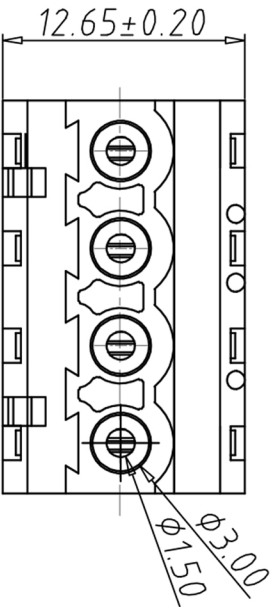
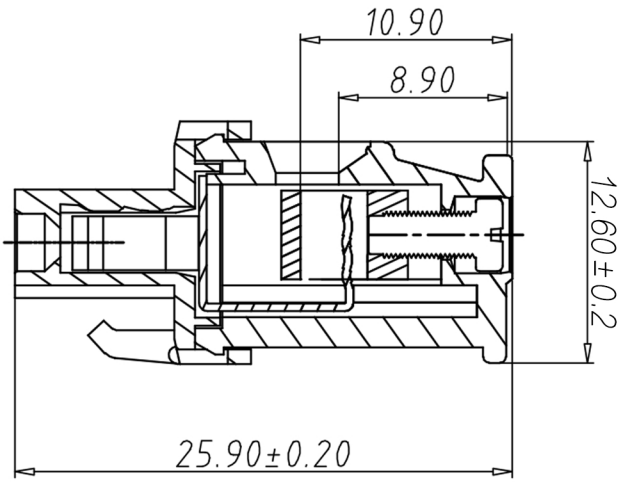
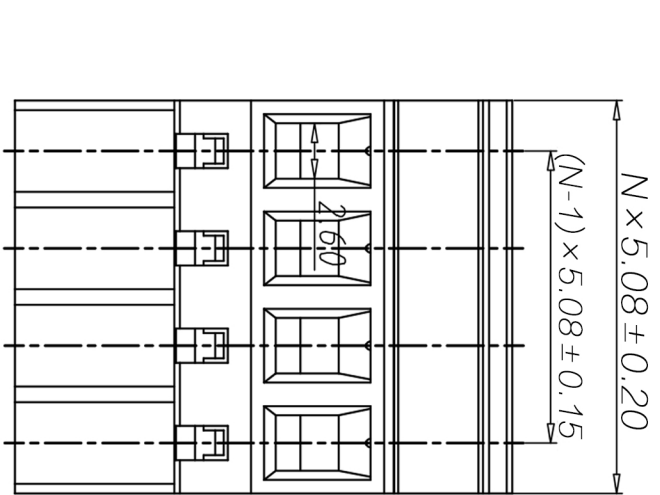


| | | | | |
|----|------|----|----|----|
| 编号 | 修改原因 | 制图 | 审核 | 批准 |
| | | | | |
| | | | | |
| | | | | |



- 材料&电镀
螺丝: M2.5, 钢, 镀锌
夹片: 磷青铜, 镀镍
方块: 黄铜, 镀镍
塑件: PA66, UL94V-0
- 电气性能
- 机械性能

| | | |
|------|---------------|--------------------|
| 参考标准 | UL | IEC |
| 额定电压 | 300V | 450V |
| 额定电流 | 15A | 20A |
| 使用线径 | 28-14AWG | 2.5mm ² |
| 接触电阻 | 20mΩ | |
| 绝缘电阻 | 500M Ω/DG500V | |
| 耐电压 | AC2000V/1min | |

- 温度范围: -40°C~+105°C
- 瞬时温度: +250°C for 5 Sec
- 扭矩: 5.10kgf-cm/0.5Nm/4.43lbin
- 剥线长度: 7-8mm

编码原则:
WJ2EDGKB-5.08—



| | | |
|-------------|------|------|
| No. of Pole | 1 | 2 |
| 极数 | 单倍间距 | 双倍间距 |

| | | | | | | | | | |
|-------|--------|--------|---------|---------|----------|-------|----------------|----------|---------|
| Color | 1 Grey | 2 Blue | 3 Black | 4 Green | 5 Orange | 6 Red | 7 Trans-parent | 8 Yellow | 9 White |
| 颜色 | 灰色 | 蓝色 | 黑色 | 绿色 | 橙色 | 红色 | 透明 | 黄色 | 白色 |

尺寸公差: ±0.20
X ±0.15
.XX ±0.10

角度公差: X ±2°
X ±1.5°
.XX ±1°

| | | | |
|------|------|----|-----|
| 图纸类型 | 客户图纸 | 图页 | 1\1 |
| 比例 | 1:1 | | |
| 图底编号 | | | |

| | | | |
|------|-------|------|-------------|
| 投影法 | 第一角投影 | 品名 | 插拔式接线端子 |
| 单位 | mm | 同距 | 5.08MM |
| 纸张尺寸 | A4 | 产品系列 | WJ2EDGKB 系列 |

WV 宁波康奈克斯电气有限公司
Ningbo Kangnex Electric Co., Ltd

X-ON Electronics

Largest Supplier of Electrical and Electronic Components

Click to view similar products for [Pluggable Terminal Blocks](#) category:

Click to view products by [Kangnex](#) manufacturer:

Other Similar products are found below :

[57.404.7553](#) [57.504.0053.7](#) [57.510.0053](#) [57.910.6153](#) [01.112.1453](#) [CTB932VE/6](#) [MC 1.5/ 6-ST-3.5 GY AU](#) [ET02015000J0G](#) [734-104](#) [734-302](#) [734-304](#) [8-141-P](#) [FKCT 2.5/ 3-ST KMGY](#) [860505](#) [860508](#) [860516](#) [860810](#) [861908](#) [GBPACX-12](#) [93.731.4953.0](#) [PV05-5,08-K](#) [PVP02-5,00](#) [PVP04-3,50](#) [PVS02-5,00](#) [1-1986160-3](#) [H-10](#) [1546228-5](#) [ELFH09150](#) [ELFH16150](#) [ELFP03110](#) [ELFT06250](#) [ELFT07250](#) [ELVF09400](#) [ELVP03100](#) [ELXH03100](#) [ELXH071G0E](#) [ELXP041G0](#) [ELXT046G0](#) [1700101](#) [1700410](#) [1700425](#) [1703176](#) [1705229](#) [1710175](#) [1714537](#) [1717806](#) [1719600](#) [1729386](#) [1734692](#) [1734795](#)