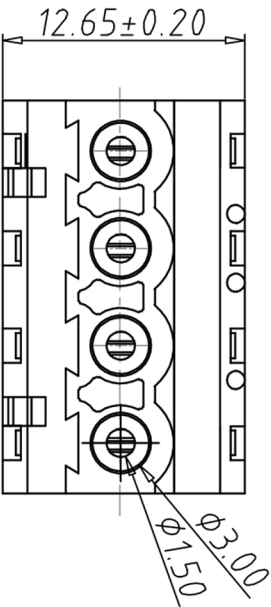
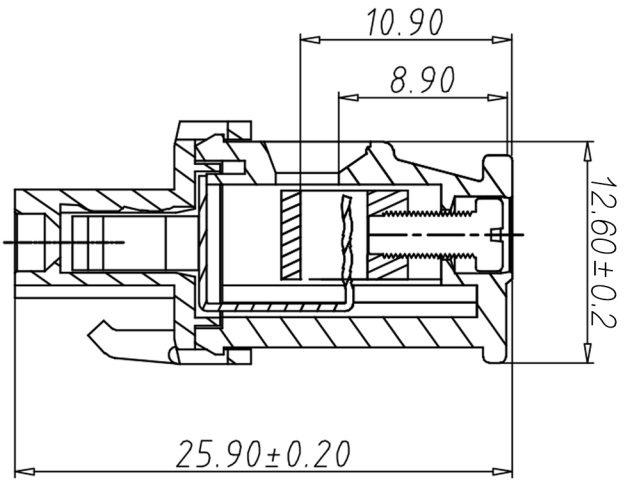
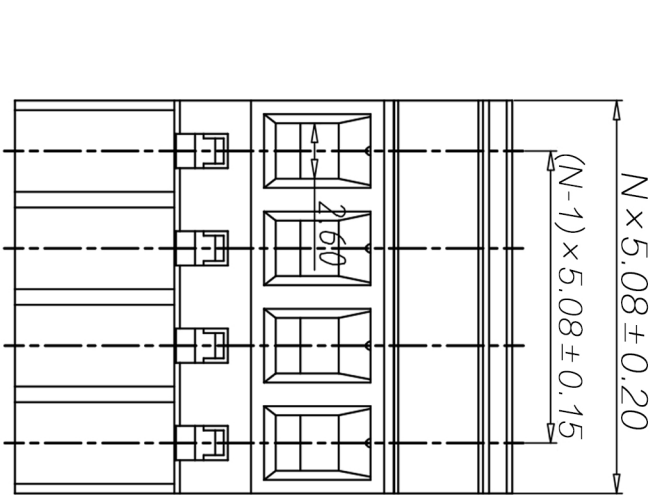


编号	修改原因	制图	审核	批准

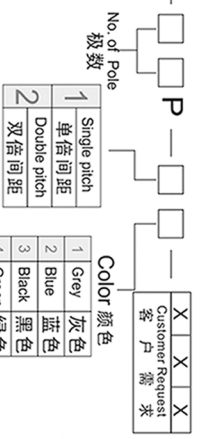


- 材料&电镀
螺丝: M2.5, 钢, 镀锌
夹片: 磷青铜, 镀镍
方块: 黄铜, 镀镍
塑件: PA66, UL94V-0
- 电气性能

参考标准	UL	IEC
额定电压	300V	450V
额定电流	15A	20A
使用线径	28-14AWG	2.5mm ²
接触电阻	20mΩ	
绝缘电阻	500M Ω/DG500V	
耐电压	AC2000V/1min	

- 机械性能
- 温度范围: -40°C~+105°C
- 瞬时温度: +250°C for 5 Sec
- 扭矩: 5.10kgf-cm/0.5Nm/4.43lbin
- 剥线长度: 7-8mm

编码原则:
WJ2EDGKB-5.08—



尺寸公差: ±0.20
X ±0.15
.XX ±0.10

角度公差: X ±2°
X ±1.5°
.XX ±1°

图纸类型	客户图纸	图页	1\1
比例	1:1		
图底编号			

投影法	第一角投影	品名	插拔式接线端子
单位	mm	同底	WJ2EDGKB 系列
纸张尺寸	A4	产品系列	WJ2EDGKB 系列

WV 宁波康奈克斯电气有限公司
Ningbo Kangnex Electric Co., Ltd

X-ON Electronics

Largest Supplier of Electrical and Electronic Components

Click to view similar products for [Pluggable Terminal Blocks](#) category:

Click to view products by [Kangnex](#) manufacturer:

Other Similar products are found below :

[57.404.7553](#) [57.504.0053.7](#) [57.510.0053](#) [57.910.6153](#) [01.112.1453](#) [CTB932VE/6](#) [MC 1.5/ 6-ST-3.5 GY AU](#) [ET02015000J0G](#) [734-104](#) [734-302](#) [734-304](#) [8-141-P](#) [FKCT 2.5/ 3-ST KMGY](#) [860505](#) [860508](#) [860516](#) [860810](#) [861908](#) [GBPACX-12](#) [93.731.4953.0](#) [PV05-5,08-K](#) [PVP02-5,00](#) [PVP04-3,50](#) [PVS02-5,00](#) [1-1986160-3](#) [H-10](#) [1546228-5](#) [ELFH09150](#) [ELFH16150](#) [ELFP03110](#) [ELFT06250](#) [ELFT07250](#) [ELVF09400](#) [ELVP03100](#) [ELXH03100](#) [ELXH071G0E](#) [ELXP041G0](#) [ELXT046G0](#) [1700101](#) [1700410](#) [1700425](#) [1703176](#) [1705229](#) [1710175](#) [1714537](#) [1717806](#) [1719600](#) [1729386](#) [1734692](#) [1734795](#)