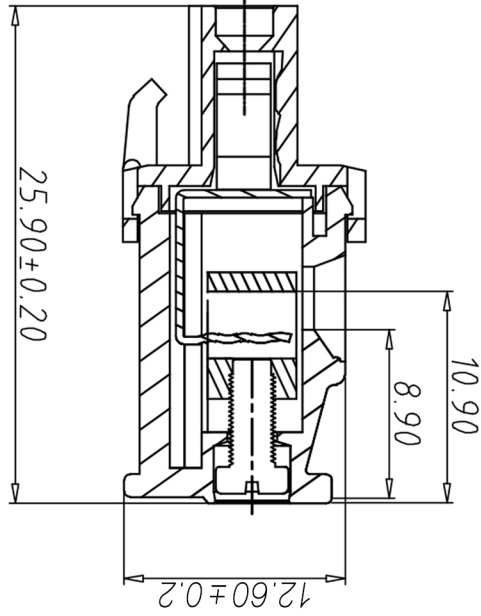
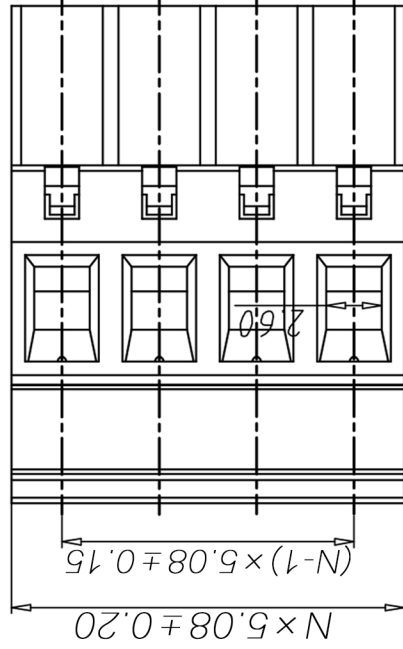
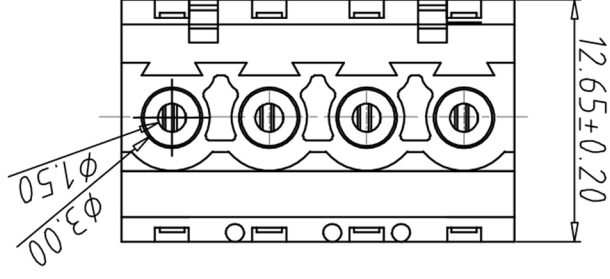


尺寸公差: X. ±0.20
 .X ±0.15
 .XX ±0.10

角度公差: X. ±2.
 .X ±1.5.
 .XX ±1.

图例类型 客户图例
 比例 1:1 图页 1/1
 图例编号



WJ2EDGKB-5.08-□-□-□-□-□-□-□-□-□-□
 Customer Request X X X X X

No. of Pole 极数
 1 Single pitch 单倍间距
 2 Double pitch 双倍间距
 2 Double pitch 双倍间距

1	Grey	灰色
2	Blue	蓝色
3	Black	黑色
4	Green	绿色
5	Orange	橙色
6	Red	红色
7	Trans-parent	透明
8	Yellow	黄色
9	White	白色

编码原则:

剥线长度: 7-8mm

扭矩: 5.10kgf-cm/0.5Nm/4.43lbf-in

瞬时温度: +250°C for 5 Sec

温度范围: -40°C~+105°C

• 机械性能

耐电压: AC2000V/1min

绝缘电阻: 500M Ω/DC500V

接触电阻: 20MΩ

使用线径: 28-14AWG 2.5mm²

额定电流: 15A

额定电压: 300V

参考标准: UL IEC

• 电气性能

塑件: PA66, UL94V-0

方块: 黄铜, 镀锌

夹片: 磷青铜, 镀锌

螺丝: M2.5, 钢, 镀锌

• 材质电镀

编号																			
修改原因																			
制图																			
审核																			
核准																			

X-ON Electronics

Largest Supplier of Electrical and Electronic Components

Click to view similar products for [Pluggable Terminal Blocks](#) category:

Click to view products by [Kangnex](#) manufacturer:

Other Similar products are found below :

[57.404.7553](#) [57.504.0053.7](#) [57.510.0053](#) [57.910.6153](#) [01.112.1453](#) [CTB932VE/6](#) [MC 1.5/ 6-ST-3.5 GY AU](#) [ET02015000J0G](#) [734-104](#) [734-302](#) [734-304](#) [8-141-P](#) [FKCT 2.5/ 3-ST KMGY](#) [860505](#) [860508](#) [860516](#) [860810](#) [861908](#) [GBPACX-12](#) [93.731.4953.0](#) [PV05-5,08-K](#) [PVP02-5,00](#) [PVP04-3,50](#) [PVS02-5,00](#) [1-1986160-3](#) [H-10](#) [1546228-5](#) [ELFH09150](#) [ELFH16150](#) [ELFP03110](#) [ELFT06250](#) [ELFT07250](#) [ELVF09400](#) [ELVP03100](#) [ELXH03100](#) [ELXH071G0E](#) [ELXP041G0](#) [ELXT046G0](#) [1700101](#) [1700410](#) [1700425](#) [1703176](#) [1705229](#) [1710175](#) [1714537](#) [1717806](#) [1719600](#) [1729386](#) [1734692](#) [1734795](#)