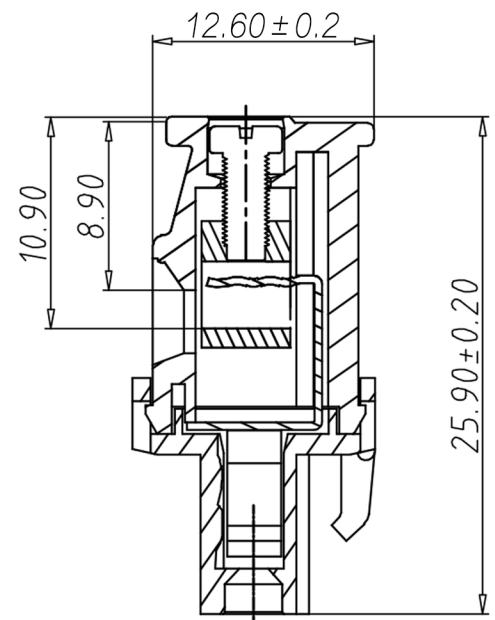
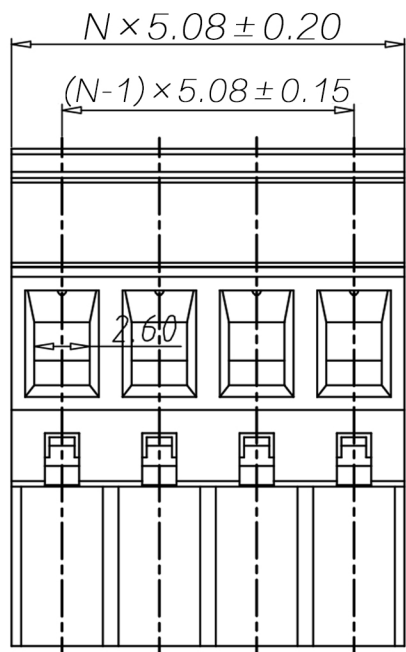


编号	修改原因	制图	审核	核准

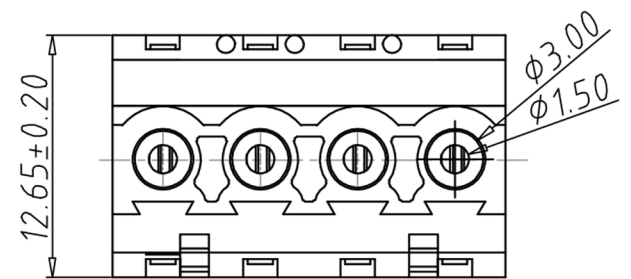
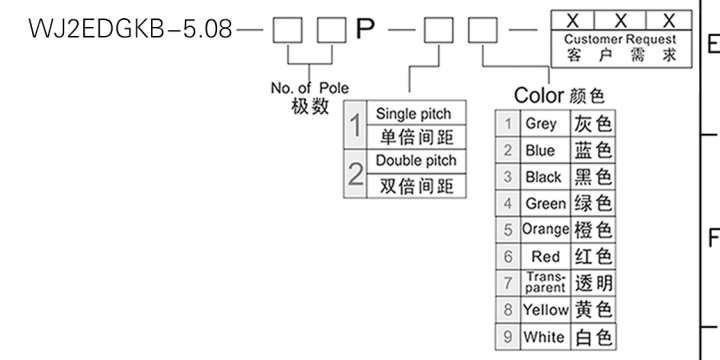


•材质&电镀  
 螺丝: M2.5, 钢, 镀锌  
 夹片: 磷青铜, 镀镍  
 方块: 黄铜, 镀镍  
 塑件: PA66, UL94V-0

•电气性能  
 参考标准: UL IEC  
 额定电压: 300V 450V  
 额定电流: 15A 20A  
 使用线径: 28-14AWG 2.5mm<sup>2</sup>  
 接触电阻: 20MΩ  
 绝缘电阻: 500MΩ/DC500V  
 耐电压: AC2000V/1min

•机械性能  
 温度范围: -40°C~+105°C  
 瞬时温度: +250°C for 5 Sec  
 扭矩: 5.10kgf-cm/0.5Nm/4.43Lbin  
 剥线长度: 7-8mm

编码原则:



尺寸公差: X. ±0.20 .X ±0.15 .XX ±0.10	角度公差: X. ±2' .X ±1.5' .XX ±1'	投影法		品名	插拔式接线端子 间距5.08MM
		单位	mm	产品系列	WJ2EDGKB 系列
图纸类型: 客户图纸		纸张尺寸	A4	宁波康奈克斯电气有限公司 Ningbo Kangnex Electric Co., Ltd	
比例	1:1	图页	1\1		
图纸编号					

## X-ON Electronics

Largest Supplier of Electrical and Electronic Components

*Click to view similar products for [Pluggable Terminal Blocks](#) category:*

*Click to view products by [Kangnex](#) manufacturer:*

Other Similar products are found below :

[57.510.0053](#) [MC 1.5/ 6-ST-3.5 GY AU](#) [ET02015000J0G](#) [734-104](#) [734-302](#) [860505](#) [860516](#) [860810](#) [GBPACX-12](#) [93.731.4953.0](#) [PV05-5,08-K](#) [PVP03-3,50](#) [PVP04-3,50](#) [PVS02-5,00](#) [1-1986160-3](#) [1377680000](#) [1531000000](#) [1546228-5](#) [ELFP03110](#) [ELFT07250](#) [ELVD12100](#) [ELVF09400](#) [ELVP03100](#) [ELXH071G0E](#) [1700101](#) [1700410](#) [1702246](#) [1705229](#) [1710175](#) [1714537](#) [1717806](#) [1719600](#) [1728941](#) [1734692](#) [1734795](#) [1740291](#) [1740628](#) [1740990](#) [1746952](#) [1750207](#) [1752865](#) [1754115](#) [1754144](#) [1756913](#) [1760051](#) [1760336](#) [1765111](#) [1776388](#) [1777701](#) [1783410](#)