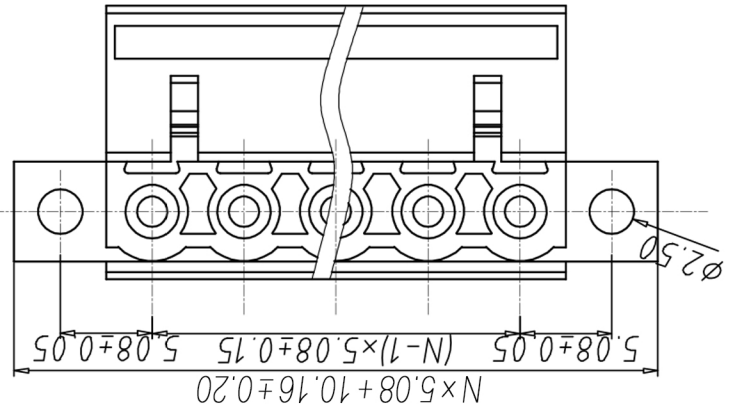
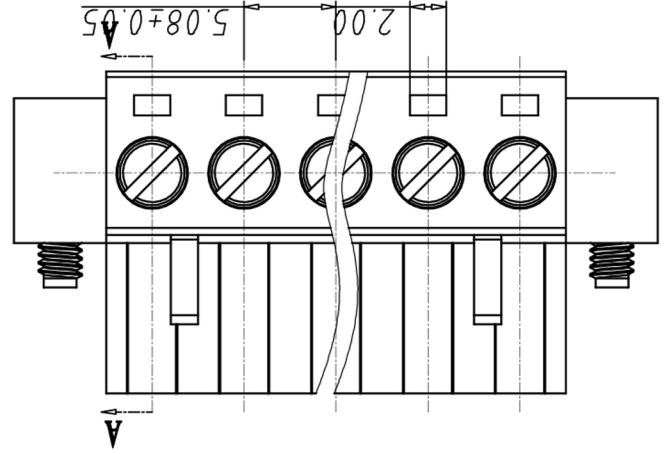
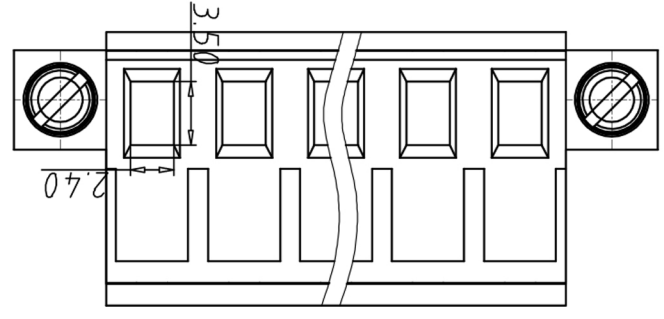
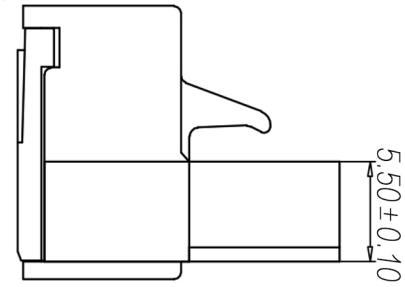
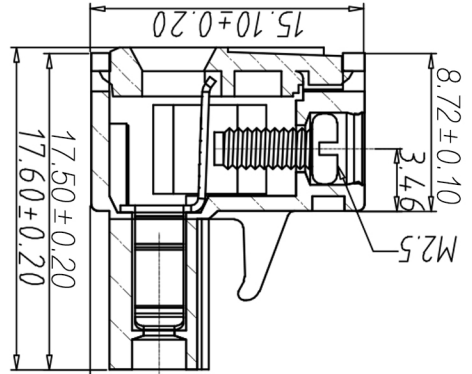


尺寸公差:		X. ±0.20	X. ±1.5	X. ±2
角度公差:		.XX ±0.10	.X ±1.5	.XX ±1
图纸类型		客户图纸		
比例		1:1		
图纸编号		图页	1\1	

投影法	第一角投影	品名	插拔式接线端子	间距5.08MM
单位	mm	产品系列	WJ2EDGKM 系列	
纸张尺寸	A4	宁波康奈克斯电气有限公司 Ningbo Kangnex Electric Co., Ltd		



SECTION A-A



9	White	1	Grey	1	单倍间距
8	Yellow	2	Blue	2	双倍间距
7	Transparent				
6	Red				
5	Orange				
4	Green				
3	Black				
2	Blue				
1	Grey				

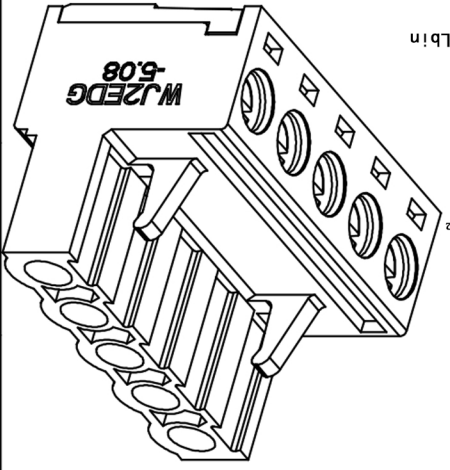
Color 颜色

No. of Pole 极数

Customer Request 客户需求

编码原则:

WJ2EDGKM-5.08



- 材质&电镀: 螺丝: M2.5, 钢, 镀锌; 方块: 黄铜, 镀镍; 夹片: 磷青铜, 镀镍
- 电气性能: 塑件: PA66, UL94V-0
- 电气性能: 参考标准: UL; 额定电压: 300V, 450V; 额定电流: 15A, 20A
- 机械性能: 温度范围: -40°C~+105°C; 瞬时温度: +250°C for 5 Sec; 扭矩: 5.10kgf-cm/0.5Nm/4.43lb-in
- 机械性能: 绝缘电阻: 500MΩ/DC500V; 耐电压: AC2000V/1min
- 机械性能: 接触电阻: 20MΩ; 绝缘电阻: 500MΩ/DC500V
- 机械性能: 使用线径: 28-14AWG 2.5mm²

序号	修改原因	制图	审核	批准

X-ON Electronics

Largest Supplier of Electrical and Electronic Components

Click to view similar products for [Pluggable Terminal Blocks](#) category:

Click to view products by [Kangnex](#) manufacturer:

Other Similar products are found below :

[57.404.7553](#) [57.504.0053.7](#) [57.510.0053](#) [57.910.6153](#) [01.112.1453](#) [CTB932VE/6](#) [MC 1.5/ 6-ST-3.5 GY AU](#) [ET02015000J0G](#) [734-104](#) [734-302](#) [734-304](#) [8-141-P](#) [FKCT 2.5/ 3-ST KMGY](#) [860505](#) [860508](#) [860516](#) [860810](#) [861908](#) [GBPACX-12](#) [93.731.4953.0](#) [PV05-5,08-K](#) [PVP02-5,00](#) [PVP04-3,50](#) [PVS02-5,00](#) [1-1986160-3](#) [H-10](#) [1546228-5](#) [ELFH09150](#) [ELFH16150](#) [ELFP03110](#) [ELFT06250](#) [ELFT07250](#) [ELVF09400](#) [ELVP03100](#) [ELXH03100](#) [ELXH071G0E](#) [ELXP041G0](#) [ELXT046G0](#) [1700101](#) [1700410](#) [1700425](#) [1703176](#) [1705229](#) [1710175](#) [1714537](#) [1717806](#) [1719600](#) [1729386](#) [1734692](#) [1734795](#)