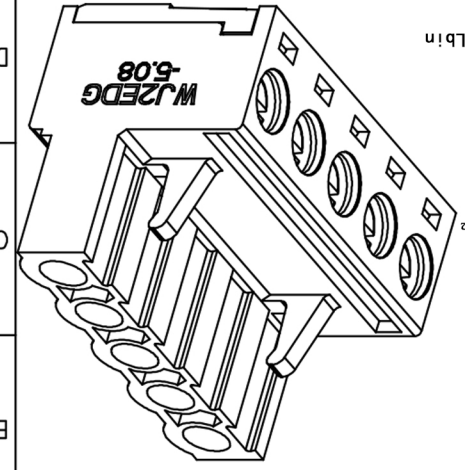


8	核准			
7	审核			
6	制图			
5	修改原因			
4	编号			



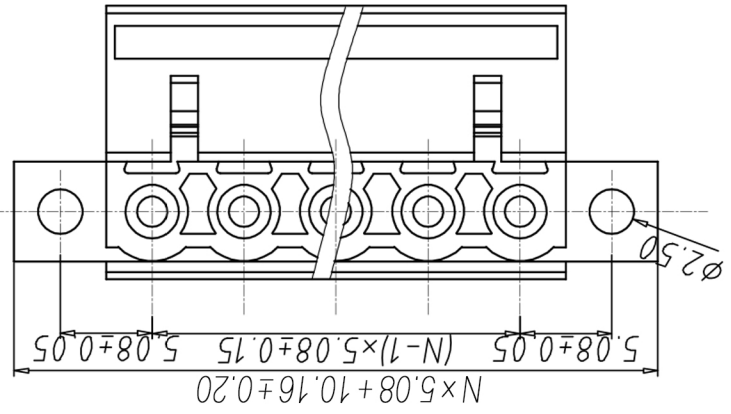
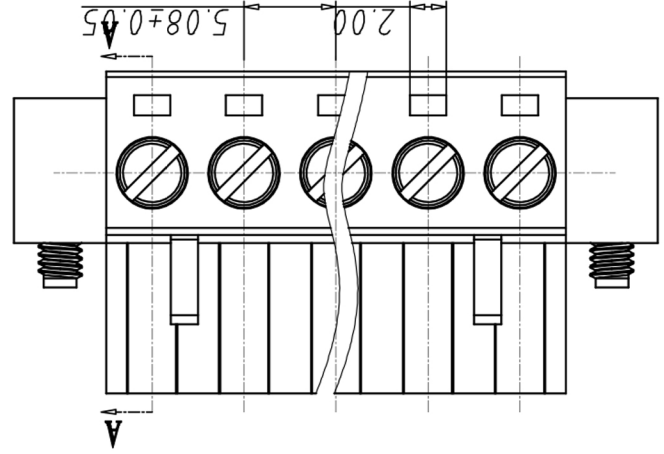
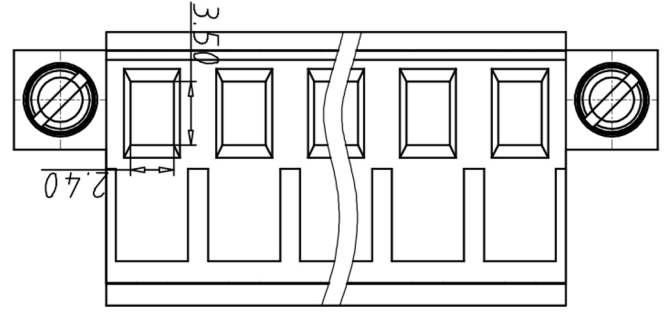
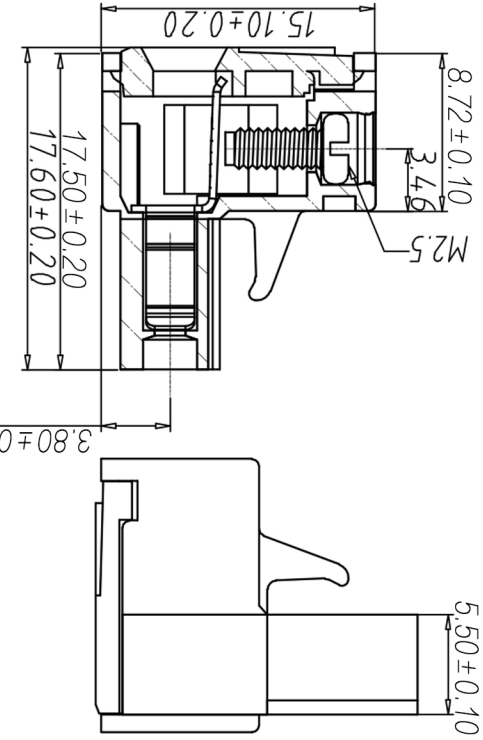
• 材质&电镀  
 螺丝: M2.5, 钢, 镀锌  
 夹片: 磷青铜, 镀镍  
 方块: 黄铜, 镀镍  
 塑件: PA66, UL94V-0  
 • 电气性能  
 参考标准: UL  
 额定电压: 300V, 450V  
 额定电流: 15A, 20A  
 使用线径: 28-14AWG, 2.5mm<sup>2</sup>  
 接触电阻: 20MΩ  
 绝缘电阻: 500MΩ/DC500V  
 耐电压: AC2000V/1min  
 • 机械性能  
 温度范围: -40°C~+105°C  
 瞬时温度: +250°C for 5 Sec  
 扭矩: 5.10kgf-cm/0.5Nm/4.43lbin  
 剥线长度: 7-8mm

编码原则: WJ2EDGKM-5.08 — □ □ □ □ P — □ □ □ □ □ □ X X X X  
 Customer Request  
 客户颜色  
 极数  
 No. of Pole  
 单倍间距  
 Single pitch  
 1  
 双倍间距  
 Double pitch  
 2

9	White	白色
8	Yellow	黄色
7	Trans-parent	透明
6	Red	红色
5	Orange	橙色
4	Green	绿色
3	Black	黑色
2	Blue	蓝色
1	Grey	灰色

投影法: 品名: 插拔式接线端子  
 单位: mm 间距: 5.08mm  
 纸张尺寸: A4 产品系列: WJ2EDGKM 系列  
 宁波康奈克斯电气有限公司 Ningbo Kangnex Electric Co., Ltd  
 图例: 1\1 图页: 1\1  
 图例编号: 客户图例

SECTION A-A



尺寸公差:	X. ±2.00	X. ±0.15	.XX ±0.10
角度公差:	X. ±2.	.X ±1.5.	.XX ±1.
图例类型:	客户图例		
比例:	1:1		
图例编号:	图页:	1\1	

## X-ON Electronics

Largest Supplier of Electrical and Electronic Components

*Click to view similar products for [Pluggable Terminal Blocks](#) category:*

*Click to view products by [Kangnex](#) manufacturer:*

Other Similar products are found below :

[57.404.7553](#) [57.504.0053.7](#) [57.510.0053](#) [57.910.6153](#) [01.112.1453](#) [CTB932VE/6](#) [MC 1.5/ 6-ST-3.5 GY AU](#) [ET02015000J0G](#) [734-104](#) [734-302](#) [734-304](#) [8-141-P](#) [FKCT 2.5/ 3-ST KMGY](#) [860505](#) [860508](#) [860516](#) [860810](#) [861908](#) [GBPACX-12](#) [93.731.4953.0](#) [PV05-5,08-K](#) [PVP02-5,00](#) [PVP04-3,50](#) [PVS02-5,00](#) [1-1986160-3](#) [H-10](#) [1546228-5](#) [ELFH09150](#) [ELFH16150](#) [ELFP03110](#) [ELFT06250](#) [ELFT07250](#) [ELVF09400](#) [ELVP03100](#) [ELXH03100](#) [ELXH071G0E](#) [ELXP041G0](#) [ELXT046G0](#) [1700101](#) [1700410](#) [1700425](#) [1703176](#) [1705229](#) [1710175](#) [1714537](#) [1717806](#) [1719600](#) [1729386](#) [1734692](#) [1734795](#)