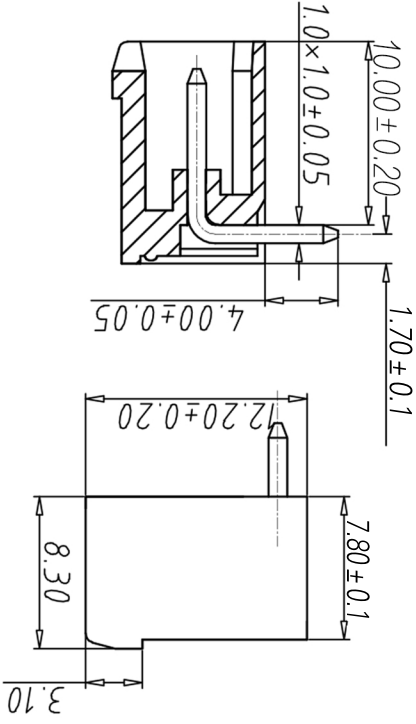


SECTION A-A



尺寸公差:		X: ±0.20	X: ±1.5
角度公差:		X: ±2	X: ±1.5
图例类型		客户图例	
比例	1:1	图例	1\1
图例编号			

WJ2EDGR Ningbo Kangnex Electric Co., Ltd

图例编号	图例	1\1
图例类型	客户图例	
比例	1:1	图例
图例编号		

尺寸公差:	X: ±0.20	X: ±1.5
角度公差:	X: ±2	X: ±1.5

图例类型	客户图例	
比例	1:1	图例
图例编号		

投影法	品名	插拔式接线端子
单位	mm	间距5.08MM
纸张尺寸	A4	产品系列
纸张尺寸	A4	WJ2EDGR 系列

WJ2EDGR-5.08 — P — X X X X X X X X X X

Customer Request

极数 No. of Pole

1	Single pitch	单倍间距
2	Double pitch	双倍间距

颜色 Color

1	Grey	灰色
2	Blue	蓝色
3	Black	黑色
4	Green	绿色
5	Orange	橙色
6	Red	红色
7	Trans-parent	透明
8	Yellow	黄色
9	White	白色

- 编码原则:
- 温度范围: -40°C ~ +105°C
- 瞬时温度: +250°C for 5 Sec
- 机械性能
- 耐压: AC2000V/1min
- 绝缘电阻: 500MΩ/DC500V
- 接触电阻: 20MΩ
- 额定电流: 15A
- 额定电压: 300V
- 450V
- 20A
- 电气性能
- 参考标准 UL IEC
- 塑料: PA66, UL94V-0
- 焊针: 黄铜, 镀锡
- 材质&电镀

编号	修改原因	制图	审核

X-ON Electronics

Largest Supplier of Electrical and Electronic Components

Click to view similar products for [Pluggable Terminal Blocks](#) category:

Click to view products by [Kangnex](#) manufacturer:

Other Similar products are found below :

[57.404.7553](#) [57.504.0053.7](#) [57.510.0053](#) [57.910.6153](#) [01.112.1453](#) [CTB932VE/6](#) [MC 1.5/ 6-ST-3.5 GY AU](#) [ET02015000J0G](#) [734-104](#) [734-302](#) [734-304](#) [8-141-P](#) [FKCT 2.5/ 3-ST KMGY](#) [860505](#) [860508](#) [860516](#) [860810](#) [861908](#) [GBPACX-12](#) [93.731.4953.0](#) [PV05-5,08-K](#) [PVP02-5,00](#) [PVP04-3,50](#) [PVS02-5,00](#) [1-1986160-3](#) [H-10](#) [1546228-5](#) [ELFH09150](#) [ELFH16150](#) [ELFP03110](#) [ELFT06250](#) [ELFT07250](#) [ELVF09400](#) [ELVP03100](#) [ELXH03100](#) [ELXH071G0E](#) [ELXP041G0](#) [ELXT046G0](#) [1700101](#) [1700410](#) [1700425](#) [1703176](#) [1705229](#) [1710175](#) [1714537](#) [1717806](#) [1719600](#) [1729386](#) [1734692](#) [1734795](#)