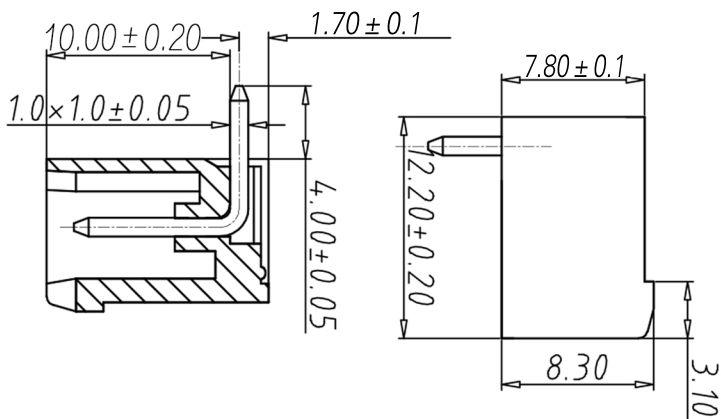
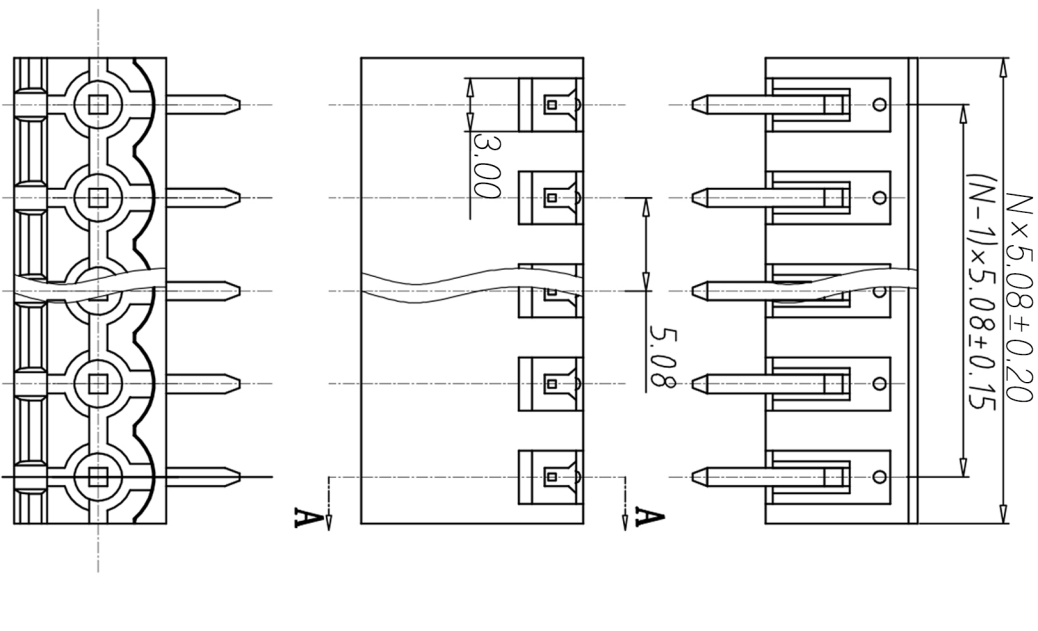


8	审核						
7	制图						
6	修改原因						
5	编号						



SECTION A-A

•材质&电镀
 焊针：黄铜，镀锡
 塑件：PA66, UL94V-0

•电气性能
 参考标准 UL IEC

额定电压：300V 450V

额定电流：15A 20A

接触电阻：20MΩ

绝缘电阻：500MΩ/DC500V

耐电压：AC2000V/1min

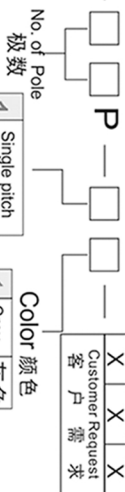
•机械性能

温度范围：-40°C~+105°C

瞬时温度：+250°C for 5 Sec

编码原则：

WJ2EDGR-5.08—



1	Single pitch	1	Grey
2	Double pitch	2	Blue
		3	Black
		4	Green
		5	Orange
		6	Red
		7	Trans-parent
		8	Yellow
		9	White

1	灰色
2	蓝色
3	黑色
4	绿色
5	橙色
6	红色
7	透明
8	黄色
9	白色

尺寸公差：

X. ±0.20
 .X ±0.15
 .XX ±0.10

角度公差：

X. ±2°
 .X ±1.5°
 .XX ±1°

图纸类型	客户图纸	图页	1\1
比例	1:1		
图底编号			

P.C.B.LAYOUT

投影法	品名	插拔式接线端子
单位	规格	间距5.08MM
规格尺寸	产品系列	WJ2EDGR 系列

WJ 宁波康奈克斯电气有限公司
 Ningbo Kangnex Electric Co., Ltd

X-ON Electronics

Largest Supplier of Electrical and Electronic Components

Click to view similar products for [Pluggable Terminal Blocks](#) category:

Click to view products by [Kangnex](#) manufacturer:

Other Similar products are found below :

[57.404.7553](#) [57.504.0053.7](#) [57.510.0053](#) [57.910.6153](#) [01.112.1453](#) [CTB932VE/6](#) [MC 1.5/ 6-ST-3.5 GY AU](#) [ET02015000J0G](#) [734-104](#) [734-302](#) [734-304](#) [8-141-P](#) [FKCT 2.5/ 3-ST KMGY](#) [860505](#) [860508](#) [860516](#) [860810](#) [861908](#) [GBPACX-12](#) [93.731.4953.0](#) [PV05-5,08-K](#) [PVP02-5,00](#) [PVP04-3,50](#) [PVS02-5,00](#) [1-1986160-3](#) [H-10](#) [1546228-5](#) [ELFH09150](#) [ELFH16150](#) [ELFP03110](#) [ELFT06250](#) [ELFT07250](#) [ELVF09400](#) [ELVP03100](#) [ELXH03100](#) [ELXH071G0E](#) [ELXP041G0](#) [ELXT046G0](#) [1700101](#) [1700410](#) [1700425](#) [1703176](#) [1705229](#) [1710175](#) [1714537](#) [1717806](#) [1719600](#) [1729386](#) [1734692](#) [1734795](#)