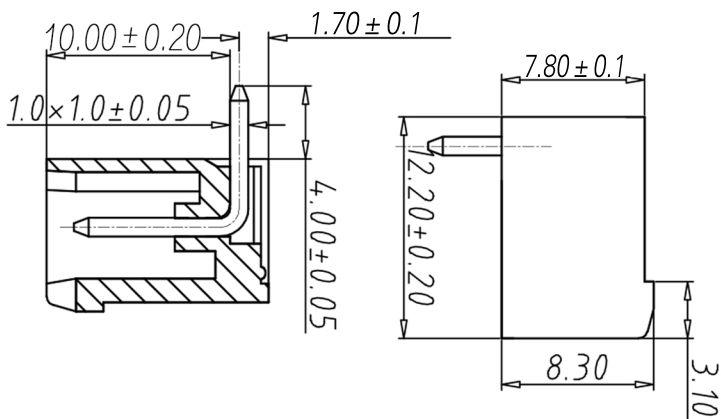
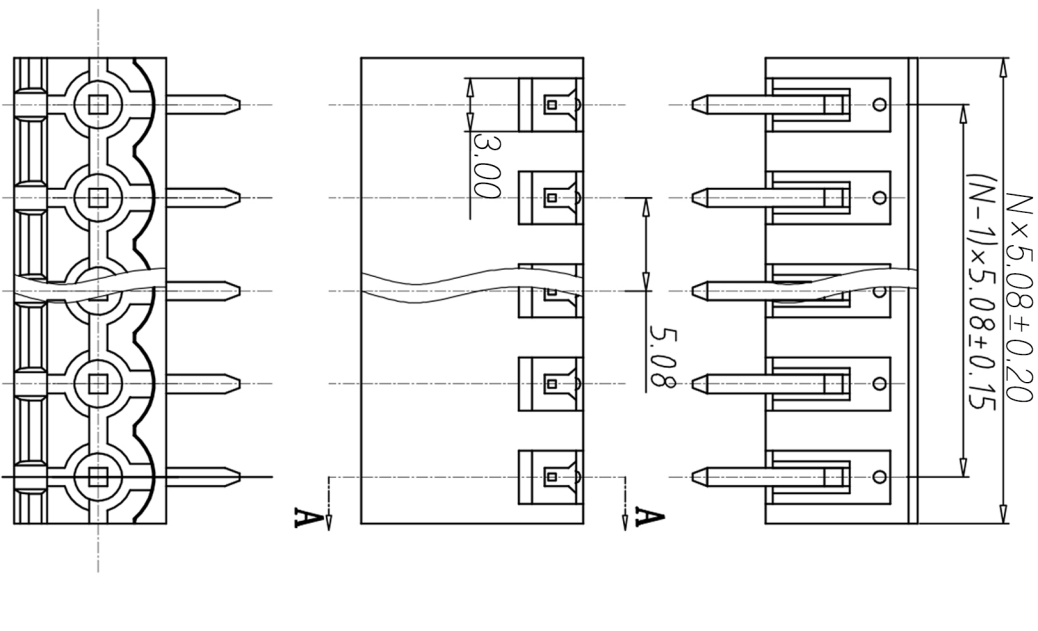
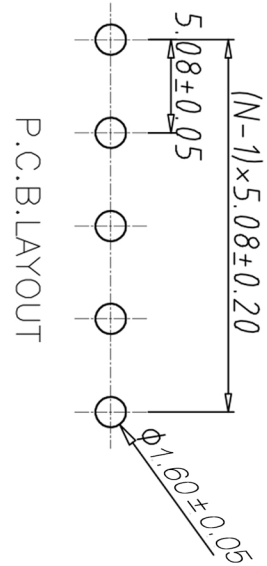


8	审核						
7	制图						
6	修改原因						
5	编号						



SECTION A-A



P.C.B. LAYOUT

尺寸公差:	角度公差:
X. ±0.20	X. ±2°
.X. ±0.15	.X. ±1.5°
.XX ±0.10	.XX ±1°

图纸类型	客户图纸	图页	1\1
比例	1:1		
图底编号			

•材质&电镀

焊针: 黄铜, 镀锡

塑件: PA66, UL94V-0

•电气性能

参考标准 UL

额定电压: 300V

额定电流: 15A

接触电阻: 20MΩ

绝缘电阻: 500MΩ/DC500V

耐电压: AC2000V/1min

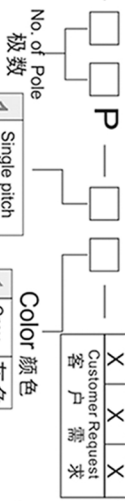
•机械性能

温度范围: -40°C~+105°C

瞬时温度: +250°C for 5 Sec

编码原则:

WJ2EDGR-5.08



1	Grey	灰色
2	Blue	蓝色
3	Black	黑色
4	Green	绿色
5	Orange	橙色
6	Red	红色
7	Trans-parent	透明
8	Yellow	黄色
9	White	白色

投影法	品名	插拔式接线端子
单位	mm	间距5.08MM
规格尺寸	A4	WJ2EDGR 系列

WJ 宁波康奈克斯电气有限公司
Ningbo Kangnex Electric Co., Ltd

X-ON Electronics

Largest Supplier of Electrical and Electronic Components

Click to view similar products for [Pluggable Terminal Blocks](#) category:

Click to view products by [Kangnex](#) manufacturer:

Other Similar products are found below :

[57.404.7553](#) [57.504.0053.7](#) [57.510.0053](#) [57.910.6153](#) [01.112.1453](#) [CTB932VE/6](#) [MC 1.5/ 6-ST-3.5 GY AU](#) [ET02015000J0G](#) [734-104](#) [734-302](#) [734-304](#) [8-141-P](#) [FKCT 2.5/ 3-ST KMGY](#) [860505](#) [860508](#) [860516](#) [860810](#) [861908](#) [GBPACX-12](#) [93.731.4953.0](#) [PV05-5,08-K](#) [PVP02-5,00](#) [PVP04-3,50](#) [PVS02-5,00](#) [1-1986160-3](#) [H-10](#) [1546228-5](#) [ELFH09150](#) [ELFH16150](#) [ELFP03110](#) [ELFT06250](#) [ELFT07250](#) [ELVF09400](#) [ELVP03100](#) [ELXH03100](#) [ELXH071G0E](#) [ELXP041G0](#) [ELXT046G0](#) [1700101](#) [1700410](#) [1700425](#) [1703176](#) [1705229](#) [1710175](#) [1714537](#) [1717806](#) [1719600](#) [1729386](#) [1734692](#) [1734795](#)