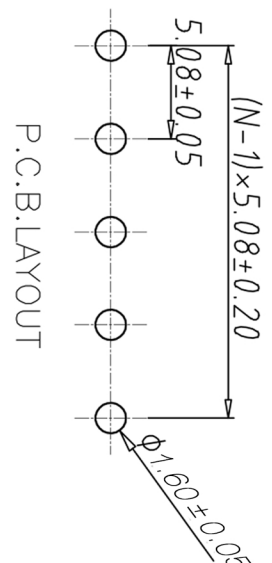
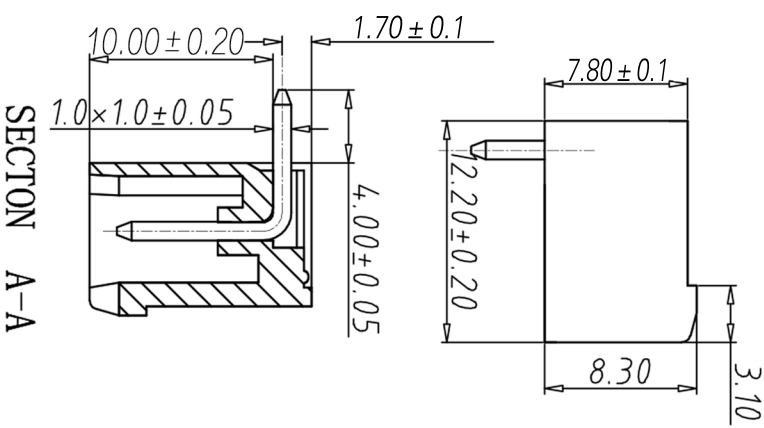
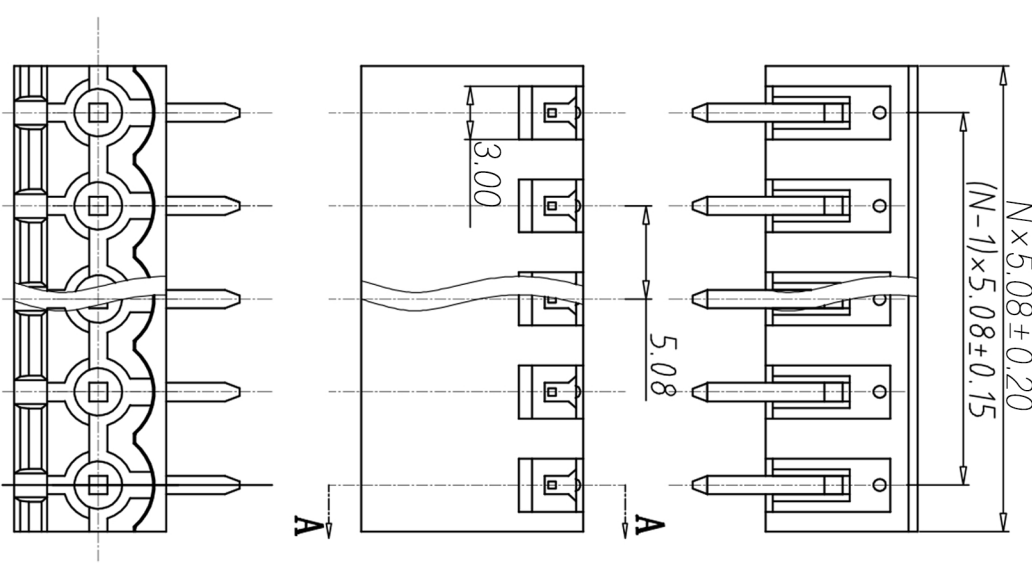


8	审核						
7	制图						
6	修改原因						
5	编号						



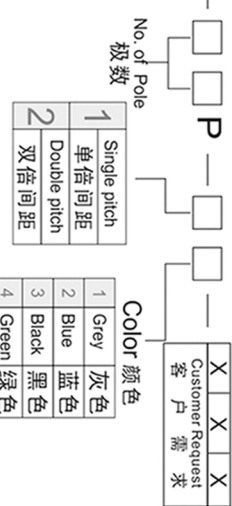
P.C.B. LAYOUT

尺寸公差:	±0.20	角度公差:	±2°
X.	±0.15	X.	±1.5°
.XX	±0.10	.XX	±1°
图纸类型	客户图纸	图页	1\1
比例	1:1	图底编号	

•材质&电镀
 焊针: 黄铜, 镀锡
 塑件: PA66, UL94V-0
 •电气性能
 参考标准 UL IEC
 额定电压: 300V 450V
 额定电流: 15A 20A
 接触电阻: 20MΩ
 绝缘电阻: 500MΩ/DC500V
 耐电压: AC2000V/1min
 •机械性能
 温度范围: -40°C~+105°C
 瞬时温度: +250°C for 5 Sec

编码原则:

WJ2EDGR-5.08



投影法

单位 mm

品名 插拔式接线端子 间距5.08MM

规格尺寸 A4

产品系列 WJ2EDGR 系列

WV 宁波康奈克斯电气有限公司
 Ningbo Kangnex Electric Co., Ltd

X-ON Electronics

Largest Supplier of Electrical and Electronic Components

Click to view similar products for [Pluggable Terminal Blocks](#) category:

Click to view products by [Kangnex](#) manufacturer:

Other Similar products are found below :

[57.404.7553](#) [57.504.0053.7](#) [57.510.0053](#) [57.910.6153](#) [01.112.1453](#) [CTB932VE/6](#) [MC 1.5/ 6-ST-3.5 GY AU](#) [ET02015000J0G](#) [734-104](#) [734-302](#) [734-304](#) [8-141-P](#) [FKCT 2.5/ 3-ST KMGY](#) [860505](#) [860508](#) [860516](#) [860810](#) [861908](#) [GBPACX-12](#) [93.731.4953.0](#) [PV05-5,08-K](#) [PVP02-5,00](#) [PVP04-3,50](#) [PVS02-5,00](#) [1-1986160-3](#) [H-10](#) [1546228-5](#) [ELFH09150](#) [ELFH16150](#) [ELFP03110](#) [ELFT06250](#) [ELFT07250](#) [ELVF09400](#) [ELVP03100](#) [ELXH03100](#) [ELXH071G0E](#) [ELXP041G0](#) [ELXT046G0](#) [1700101](#) [1700410](#) [1700425](#) [1703176](#) [1705229](#) [1710175](#) [1714537](#) [1717806](#) [1719600](#) [1729386](#) [1734692](#) [1734795](#)