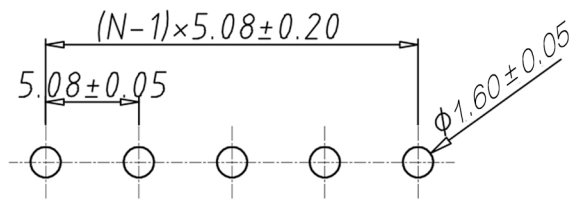
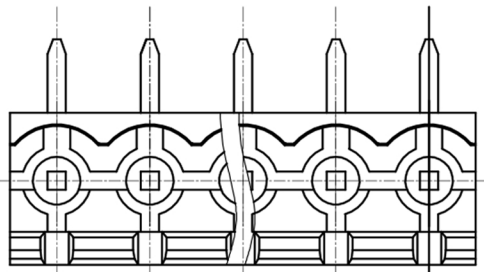
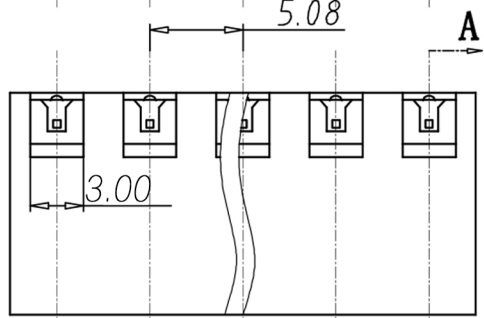
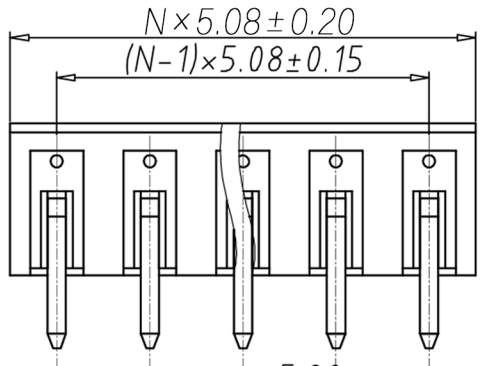
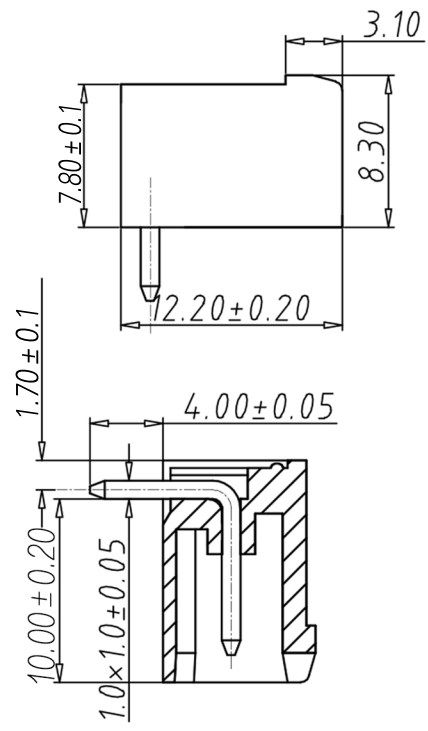


8 核准	7 审核	6 制图	5 修改原因	4 编号



P.C.B.LAYOUT



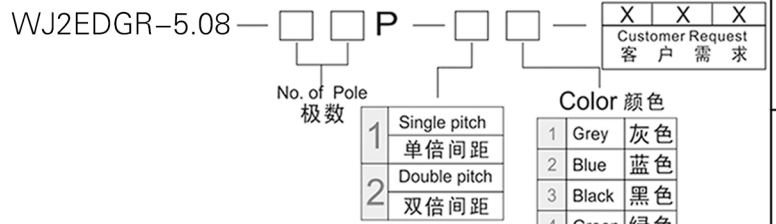
SECTION A-A

•材质&电镀  
 焊针：黄铜，镀锡  
 塑件：PA66，UL94V-0

•电气性能  
 参考标准 UL IEC  
 额定电压：300V 450V  
 额定电流：15A 20A  
 接触电阻：20MΩ  
 绝缘电阻：500MΩ/DC500V  
 耐电压：AC2000V/1min

•机械性能  
 温度范围：-40℃~+105℃  
 瞬时温度：+250℃ for 5 Sec

编码原则：



尺寸公差:		角度公差:	
X.	±0.20	X.	±2'
.X	±0.15	.X	±1.5'
.XX	±0.10	.XX	±1'
图纸类型	客户图纸		
比例	1:1	图页	1\1
图纸编号			

投影法		品名	插拔式接线端子 间距5.08MM
单位	mm	产品系列	WJ2EDGR 系列
纸张尺寸	A4		

宁波康奈克斯电气有限公司  
 Ningbo Kangnex Electric Co., Ltd

## X-ON Electronics

Largest Supplier of Electrical and Electronic Components

*Click to view similar products for [Pluggable Terminal Blocks](#) category:*

*Click to view products by [Kangnex](#) manufacturer:*

Other Similar products are found below :

[57.510.0053](#) [MC 1.5/ 6-ST-3.5 GY AU](#) [ET02015000J0G](#) [734-104](#) [734-302](#) [860505](#) [860516](#) [860810](#) [GBPACX-12](#) [93.731.4953.0](#) [PV05-5,08-K](#) [PVP03-3,50](#) [PVP04-3,50](#) [PVS02-5,00](#) [1-1986160-3](#) [1377680000](#) [1531000000](#) [1546228-5](#) [ELFP03110](#) [ELFT07250](#) [ELVD12100](#) [ELVF09400](#) [ELVP03100](#) [ELXH071G0E](#) [1700410](#) [1702246](#) [1705229](#) [1714537](#) [1717806](#) [1719600](#) [1728941](#) [1734692](#) [1734795](#) [1740291](#) [1740628](#) [1746952](#) [1750207](#) [1752865](#) [1754115](#) [1754144](#) [1756913](#) [1760051](#) [1760336](#) [1765111](#) [1776388](#) [1777701](#) [1783410](#) [1800227](#) [1801080](#) [1809474](#)