

编号	修改原因	制图	审核	批准

• 材质&电镀  
 焊针：黄铜，镀锡  
 塑件：PA66，UL94V-0  
 • 电气性能

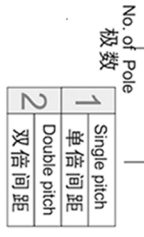
参考标准 UL IEC  
 额定电压：300V 450V  
 额定电流：15A 20A  
 接触电阻：20MΩ  
 绝缘电阻：500MΩ/DC500V  
 耐电压：AC2000V/1min

• 机械性能  
 温度范围：-40°C~+105°C  
 瞬时温度：+250°C for 5 Sec

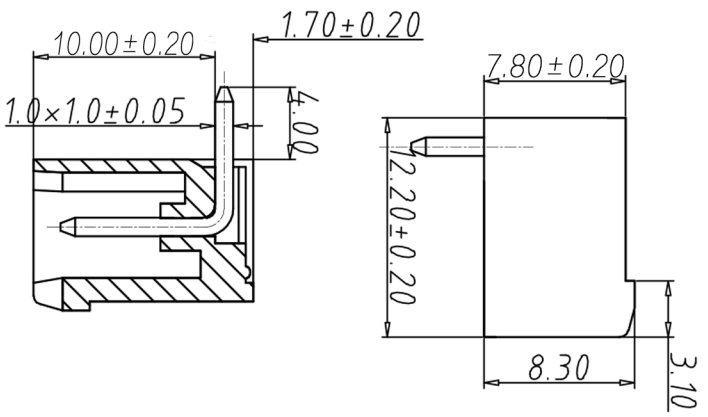
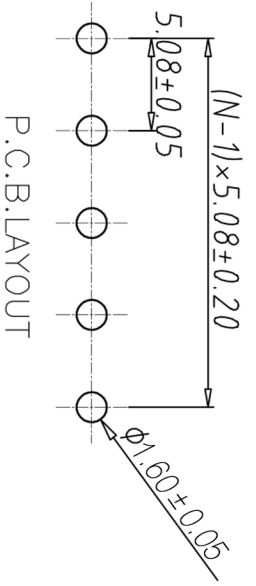
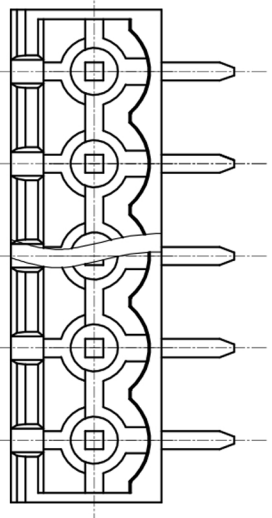
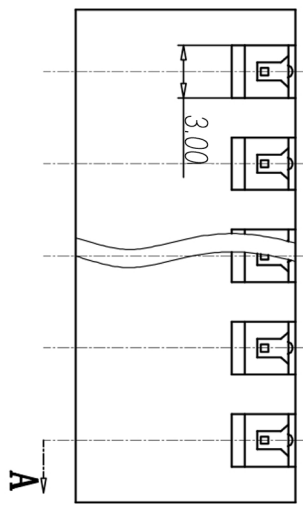
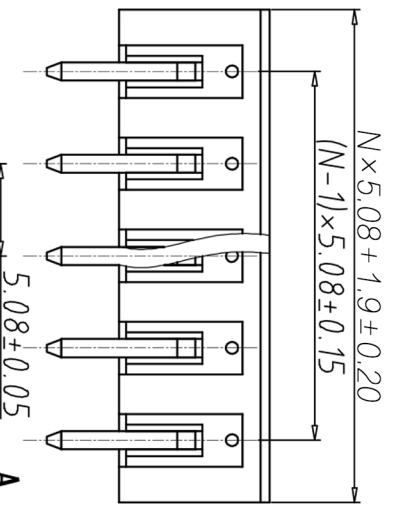
编码原则：

WJ2EDGRC-5.08

X	X	X
Customer Request	客户需	求



Color 颜色	
1 Grey 灰色	
2 Blue 蓝色	
3 Black 黑色	
4 Green 绿色	
5 Orange 橙色	
6 Red 红色	
7 Trans-Parent 透明	
8 Yellow 黄色	
9 White 白色	



SECTION A-A

尺寸公差：  
 X. ±0.20  
 .X ±0.15  
 .XX ±0.10

角度公差：  
 X. ±2°  
 .X ±1.5°  
 .XX ±1°

图纸类型	客户图纸	图页	1\1
比例	1:1		
图框编号			

投影法 品名 插拔式接线端子  
 单位 mm 间距5.08MM  
 纸张尺寸 A4 产品系列 WJ2EDGRC 系列

宁波康奈克斯电气有限公司  
 Ningbo Kangnex Electric Co., Ltd

## X-ON Electronics

Largest Supplier of Electrical and Electronic Components

*Click to view similar products for [Pluggable Terminal Blocks](#) category:*

*Click to view products by [Kangnex](#) manufacturer:*

Other Similar products are found below :

[57.404.7553](#) [57.504.0053.7](#) [57.510.0053](#) [57.910.6153](#) [01.112.1453](#) [CTB932VE/6](#) [MC 1.5/ 6-ST-3.5 GY AU](#) [ET02015000J0G](#) [734-104](#) [734-302](#) [734-304](#) [8-141-P](#) [FKCT 2.5/ 3-ST KMGY](#) [860505](#) [860508](#) [860516](#) [860810](#) [861908](#) [GBPACX-12](#) [93.731.4953.0](#) [PV05-5,08-K](#) [PVP02-5,00](#) [PVP04-3,50](#) [PVS02-5,00](#) [1-1986160-3](#) [H-10](#) [1546228-5](#) [ELFH09150](#) [ELFH16150](#) [ELFP03110](#) [ELFT06250](#) [ELFT07250](#) [ELVF09400](#) [ELVP03100](#) [ELXH03100](#) [ELXH071G0E](#) [ELXP041G0](#) [ELXT046G0](#) [1700101](#) [1700410](#) [1700425](#) [1703176](#) [1705229](#) [1710175](#) [1714537](#) [1717806](#) [1719600](#) [1729386](#) [1734692](#) [1734795](#)