

编号	修改原因	制图	审核	批准

• 材质&电镀  
 焊针：黄铜，镀锡  
 塑件：PA66，UL94V-0

• 电气性能

参考标准 UL IEC

额定电压：300V 450V

额定电流：15A 20A

接触电阻：20MΩ

绝缘电阻：500MΩ/DC500V

耐电压：AC2000V/1min

• 机械性能

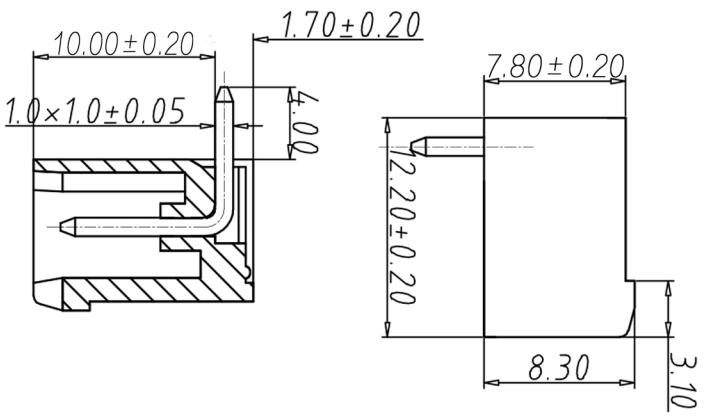
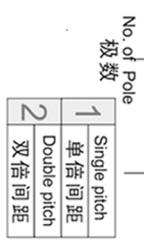
温度范围：-40°C~+105°C

瞬时温度：+250°C for 5 Sec

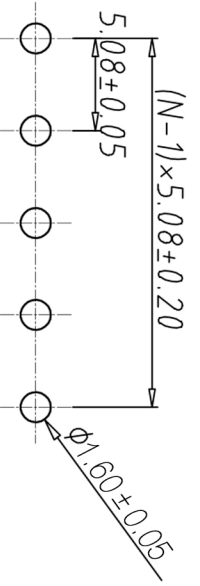
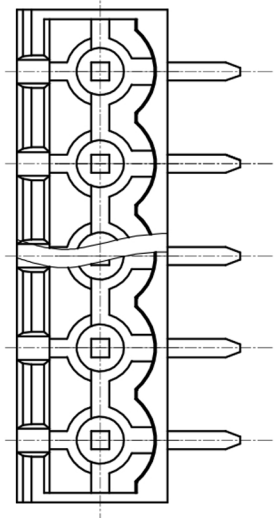
编码原则：

WJ2EDGRC-5.08

X X X  
 Customer Request  
 客户需 求



SECTION A-A



P.C.B. LAYOUT

尺寸公差：

X.	±0.20
.X	±0.15
.XX	±0.10

角度公差：

X.	±2°
.X	±1.5°
.XX	±1°

图纸类型	客户图纸	图页	1\1
比例	1:1		
图纸编号			

投影法	品名	描述式接线端子
单位	mm	间距5.08MM
纸张尺寸	A4	产品系列 WJ2EDGRC 系列

**WJ** 宁波康奈克斯电气有限公司  
 Ningbo Kangnex Electric Co., Ltd

## X-ON Electronics

Largest Supplier of Electrical and Electronic Components

*Click to view similar products for [Pluggable Terminal Blocks](#) category:*

*Click to view products by [Kangnex](#) manufacturer:*

Other Similar products are found below :

[57.404.7553](#) [57.504.0053.7](#) [57.510.0053](#) [57.910.6153](#) [01.112.1453](#) [CTB932VE/6](#) [MC 1.5/ 6-ST-3.5 GY AU](#) [ET02015000J0G](#) [734-104](#) [734-302](#) [734-304](#) [8-141-P](#) [FKCT 2.5/ 3-ST KMGY](#) [860505](#) [860508](#) [860516](#) [860810](#) [861908](#) [GBPACX-12](#) [93.731.4953.0](#) [PV05-5,08-K](#) [PVP02-5,00](#) [PVP04-3,50](#) [PVS02-5,00](#) [1-1986160-3](#) [H-10](#) [1546228-5](#) [ELFH09150](#) [ELFH16150](#) [ELFP03110](#) [ELFT06250](#) [ELFT07250](#) [ELVF09400](#) [ELVP03100](#) [ELXH03100](#) [ELXH071G0E](#) [ELXP041G0](#) [ELXT046G0](#) [1700101](#) [1700410](#) [1700425](#) [1703176](#) [1705229](#) [1710175](#) [1714537](#) [1717806](#) [1719600](#) [1729386](#) [1734692](#) [1734795](#)