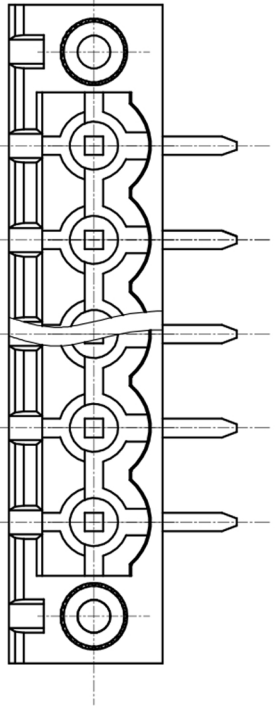
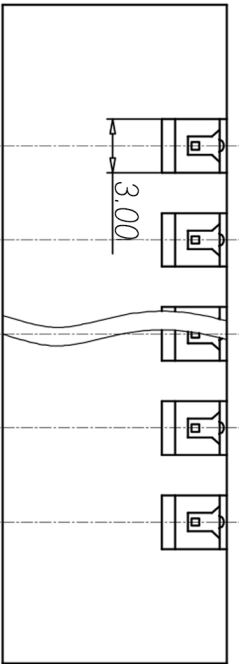
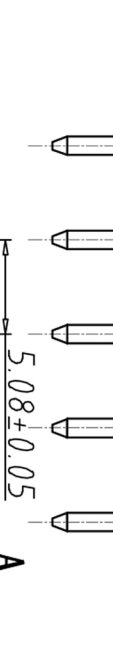
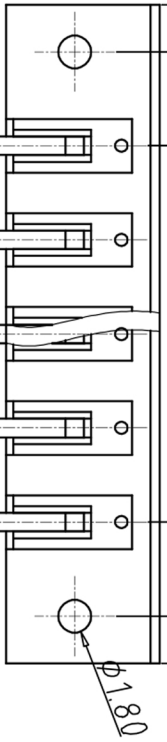


N×5.08+10.16±0.20

5.08±0.05 (N-1)×5.08±0.15 5.08±0.05



(N-1)×5.08±0.20  
5.08±0.05  
φ1.60±0.05

P.C.B. LAYOUT

1	2	3	4	5	6	7	8
编号	修改原因	制图	审核	批准			

•材质&电镀

螺母: M2.5, 黄铜

焊针: 黄铜, 镀锡

塑件: PA66, UL94V-0

•电气性能

参考标准 UL IEC

额定电压: 300V 450V

额定电流: 15A 20A

接触电阻: 20MΩ

绝缘电阻: 500MΩ/DC500V

耐电压: AC2000V/1min

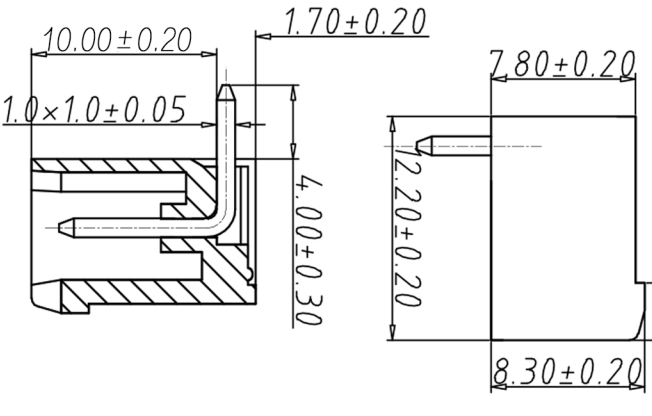
•机械性能

温度范围: -40°C~+105°C

瞬时温度: +250°C for 5 Sec

编码原则:

WJ2EDGRM-5.08



SECTION A-A



No. of Pole	极数
1	Single pitch
2	Double pitch

Color	颜色
1	Grey 灰色
2	Blue 蓝色
3	Black 黑色
4	Green 绿色
5	Orange 橙色
6	Red 红色
7	Trans-parent 透明
8	Yellow 黄色
9	White 白色

尺寸公差: 角度公差:

X: ±0.20	X: ±2'
.X: ±0.15	.X: ±1.5'
.XX: ±0.10	.XX: ±1'

图例类型	客户图例	图页	1\1
比例	1:1	图页	1\1
图例编号			

投影法: 单位: mm

品名	插接式接线端子
规格	间距5.08MM
产品系列	WJ2BDGRM 系列

**WJ** Ningbo Kangnex Electric Co., Ltd

## X-ON Electronics

Largest Supplier of Electrical and Electronic Components

*Click to view similar products for [Pluggable Terminal Blocks](#) category:*

*Click to view products by [Kangnex](#) manufacturer:*

Other Similar products are found below :

[57.404.7553](#) [57.504.0053.7](#) [57.510.0053](#) [57.910.6153](#) [01.112.1453](#) [CTB932VE/6](#) [MC 1.5/ 6-ST-3.5 GY AU](#) [ET02015000J0G](#) [734-104](#) [734-302](#) [734-304](#) [8-141-P](#) [FKCT 2.5/ 3-ST KMGY](#) [860505](#) [860508](#) [860516](#) [860810](#) [861908](#) [GBPACX-12](#) [93.731.4953.0](#) [PV05-5,08-K](#) [PVP02-5,00](#) [PVP04-3,50](#) [PVS02-5,00](#) [1-1986160-3](#) [H-10](#) [1546228-5](#) [ELFH09150](#) [ELFH16150](#) [ELFP03110](#) [ELFT06250](#) [ELFT07250](#) [ELVF09400](#) [ELVP03100](#) [ELXH03100](#) [ELXH071G0E](#) [ELXP041G0](#) [ELXT046G0](#) [1700101](#) [1700410](#) [1700425](#) [1703176](#) [1705229](#) [1710175](#) [1714537](#) [1717806](#) [1719600](#) [1729386](#) [1734692](#) [1734795](#)