

宁波康奈克斯电气有限公司
Ningbo Kangnex Electric Co., Ltd



规格尺寸	A4	产品系列	WJ2BDGRM 系列
单位	mm	插拔式接线端子	间距: 0.8MM
投影法		品名	

尺寸公差:	X: ±0.20 X: ±0.15 .XX: ±0.10	角度公差:	X: ±1.5 X: ±1.0 .XX: ±1.0
图号类型	客户图号	比例	1:1
图纸编号		图页	1/1

Color 颜色	No. of Pole	极数
1 Grey 灰色	1	单倍间距
2 Blue 蓝色	2	双倍间距
3 Black 黑色	2	双倍间距
4 Green 绿色	2	双倍间距
5 Orange 橙色	2	双倍间距
6 Red 红色	2	双倍间距
7 Trans. parent 透明	2	双倍间距
8 Yellow 黄色	2	双倍间距
9 White 白色	2	双倍间距

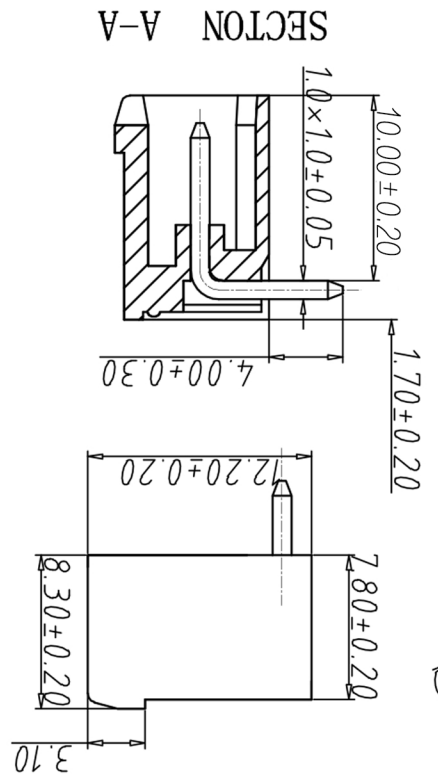
WJ2EDGRM-5.08 — P — X X X X
Customer Request

• 材质&电镀
螺母: M2.5, 黄铜
焊针: 黄铜, 镀锡
塑料: PA66, UL94V-0

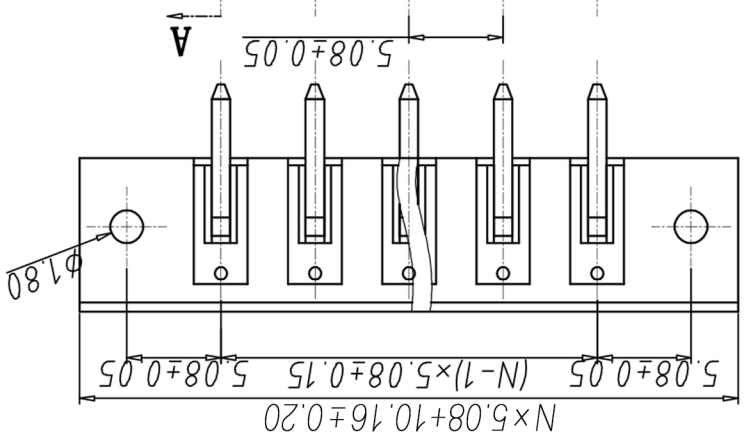
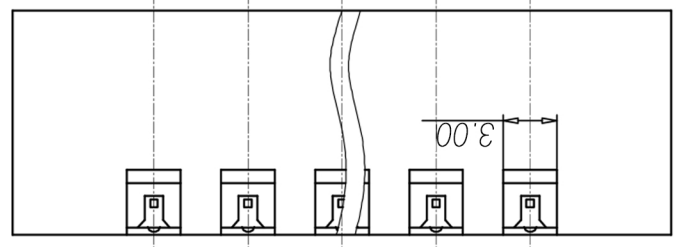
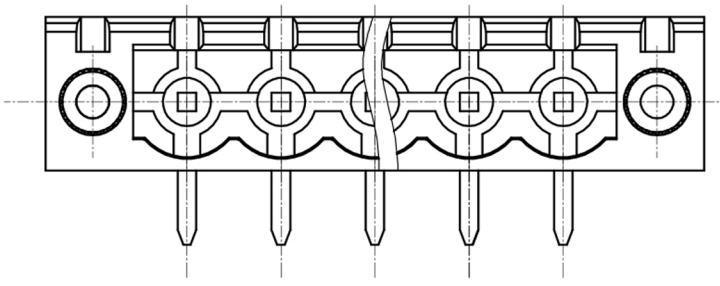
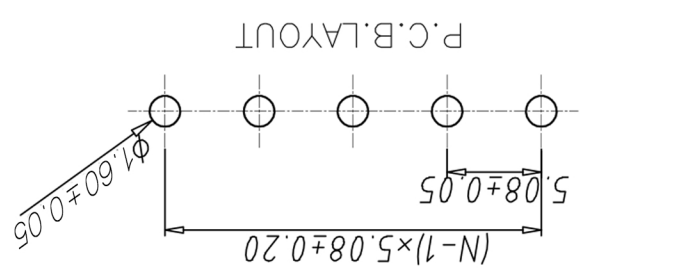
• 电气性能
参考标准 UL IEC
额定电压: 300V 450V
额定电流: 15A 20A
接触电阻: 20MΩ
绝缘电阻: 500MΩ/DC500V
耐压: AC2000V/1min

• 机械性能
温度范围: -40°C~+105°C
瞬时温度: +250°C for 5 Sec

编码原则:



SECTION A-A



编号	修改原因	制图	审核	批准

X-ON Electronics

Largest Supplier of Electrical and Electronic Components

Click to view similar products for [Pluggable Terminal Blocks](#) category:

Click to view products by [Kangnex](#) manufacturer:

Other Similar products are found below :

[57.404.7553](#) [57.504.0053.7](#) [57.510.0053](#) [57.910.6153](#) [01.112.1453](#) [CTB932VE/6](#) [MC 1.5/ 6-ST-3.5 GY AU](#) [ET02015000J0G](#) [734-104](#) [734-302](#) [734-304](#) [8-141-P](#) [FKCT 2.5/ 3-ST KMGY](#) [860505](#) [860508](#) [860516](#) [860810](#) [861908](#) [GBPACX-12](#) [93.731.4953.0](#) [PV05-5,08-K](#) [PVP02-5,00](#) [PVP04-3,50](#) [PVS02-5,00](#) [1-1986160-3](#) [H-10](#) [1546228-5](#) [ELFH09150](#) [ELFH16150](#) [ELFP03110](#) [ELFT06250](#) [ELFT07250](#) [ELVF09400](#) [ELVP03100](#) [ELXH03100](#) [ELXH071G0E](#) [ELXP041G0](#) [ELXT046G0](#) [1700101](#) [1700410](#) [1700425](#) [1703176](#) [1705229](#) [1710175](#) [1714537](#) [1717806](#) [1719600](#) [1729386](#) [1734692](#) [1734795](#)