

宁波康奈克斯电气有限公司  
Ningbo Kangnex Electric Co., Ltd



规格尺寸	A4	产品系列	WJ2BDGRM 系列
单位	mm	插拔式接线端子	间距: 0.8MM
投影法		品名	

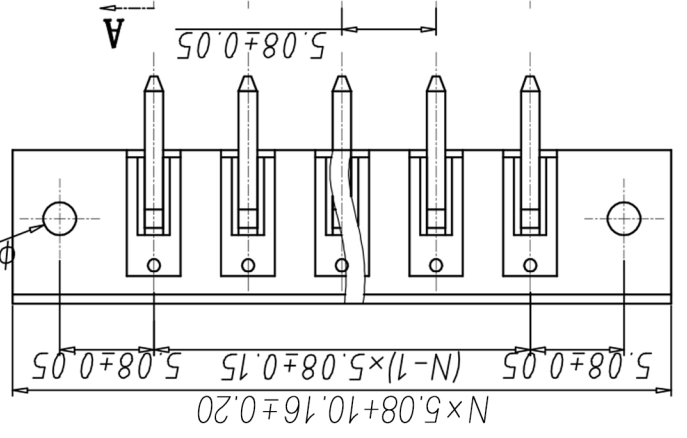
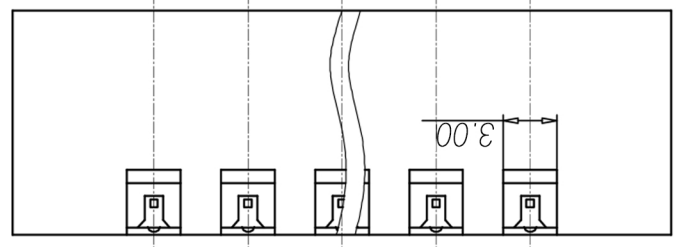
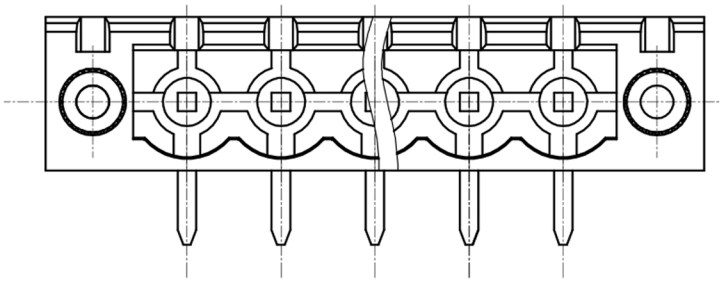
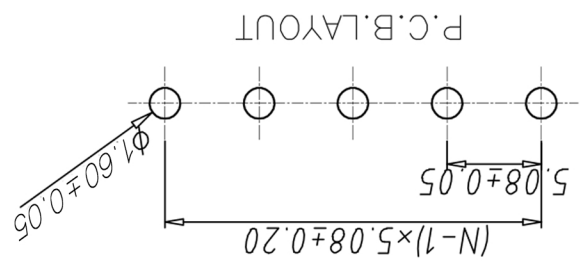
角度公差: X. ±1.5, .XX ±1.0

尺寸公差: X. ±0.20, X ±0.15, .XX ±0.10

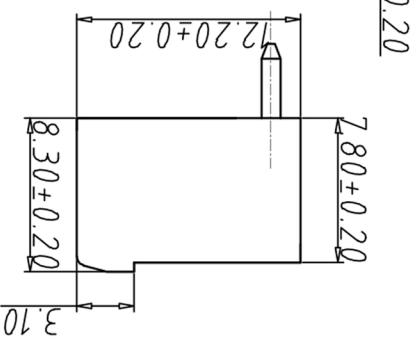
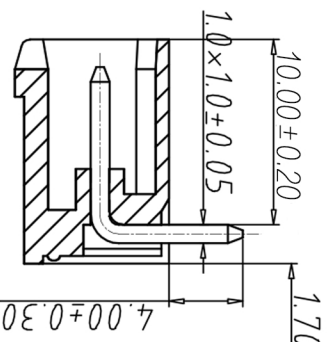
图纸类型: 客户图纸

比例: 1:1

图纸编号: 1/1



SECTION A-A



材质&电镀

螺母: M2.5, 黄铜

焊针: 黄铜, 镀锡

塑料: PA66, UL94V-0

电气性能

参考标准 UL IEC

额定电压: 300V 450V

额定电流: 15A 20A

接触电阻: 20MΩ

绝缘电阻: 500MΩ / DC500V

耐电压: AC2000V/1min

机械性能

温度范围: -40°C ~ +105°C

瞬时温度: +250°C for 5 Sec

编码原则:

WJ2EDGRM-5.08 — P — [Color] — [Pitch] — [Customer Request]

1	Grey	灰色
2	Blue	蓝色
3	Black	黑色
4	Green	绿色
5	Orange	橙色
6	Red	红色
7	Trans. parent	透明
8	Yellow	黄色
9	White	白色

1	Single pitch	极数
2	Double pitch	极数
2	Double pitch	极数

X	X	X	X
---	---	---	---

编号	修改原因	制图	审核	批准

## X-ON Electronics

Largest Supplier of Electrical and Electronic Components

*Click to view similar products for [kangnex manufacturer](#):*

Other Similar products are found below :

[ECC63610EU](#) [WJ2EDGKA-5.08-09P](#) [WJ127-5.0-4P](#) [WJ2EDGKM-5.08-10P-014-00A](#) [WJ2EDGVC-5.08-15P](#) [WJ15EDGK-3.81-19P](#)  
[WJ2EDGKB-5.08-16P](#) [WJ15EDGVC-3.81-18P](#) [WJ2EDGKM-5.08-20P](#) [WJ2EDGKAM-5.08-8P](#) [WJ2EDGVM-5.08-9P](#) [WJ15EDGKB-3.81-16P](#) [ECC122811EU](#) [WJ2EDGVM-5.08-13P](#) [WJ15EDGK-3.81-17P](#) [HB9500-9.5-12P](#) [WJ2EDGKBM-5.08-8P](#) [WJ2EDGVC-5.08-19P](#)  
[WJ15EDGRC-3.81-22P](#) [ECC122815EU](#) [WJ250B-3.5-24P](#) [WJ2EDGKAM-5.08-11P](#) [WJ2EDGKAM-5.08-18P](#) [WJ25C-B-7.62-12P](#)  
[WJ15EDGVC-3.81-15P](#) [WJ2EDGR-5.08-19P](#) [WJ2EDGKM-5.08-14P-14-00A](#) [WJ2EDGV-5.08-21P](#) [WJ2EDGVC-5.08-13P](#) [WJ2EDGRM-5.08-19P](#) [WJ15EDGKB-3.81-9P-14-00A](#) [WJ15EDGKBM-3.81-16P](#) [WJ2EDGRM-5.08-23P](#) [WJ2EDGKM-5.08-23P](#) [WJ2EDGKAM-5.08-23P](#)  
[WJ2EDGKBM-5.08-12P](#) [WJ2EDGK-5.08-18P](#) [WJ2EDGRM-5.08-21P](#) [WJ2EDGK-5.08-13P](#) [ECC70293EU](#) [WJ2EDGV-5.08-13P](#)  
[WJ2EDGKA-5.08-15P](#) [WJ15EDGKM-3.81-9P-14-00A](#) [WJ2EDGRM-5.08-22P](#) [WJ2EDGVM-5.08-11P](#) [WJ2EDGKAM-5.08-13P](#)  
[WJ2EDGRC-5.08-20P](#) [WJ15EDGKM-3.81-16P](#) [WJ2EDGKB-5.08-15P](#) [WJ2EDGRM-5.08-17P-014-00A](#)