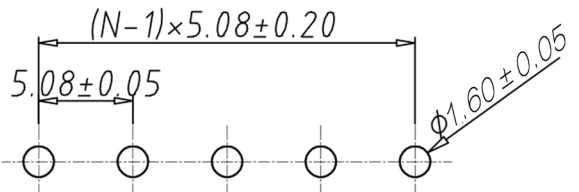
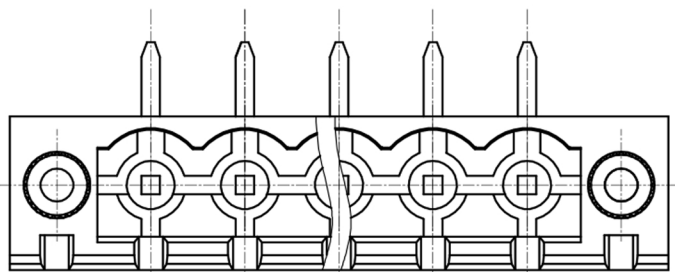
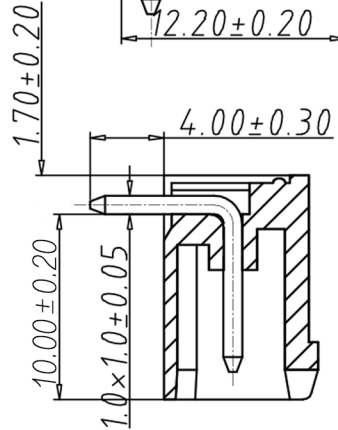
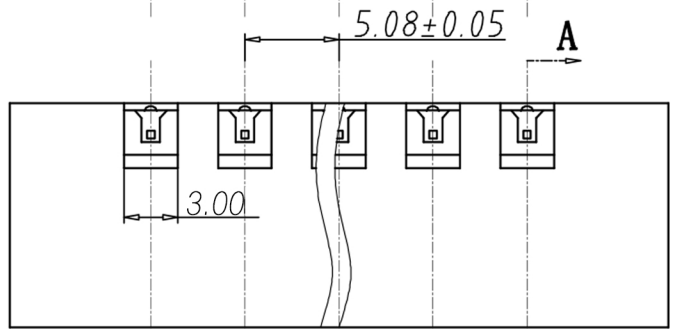
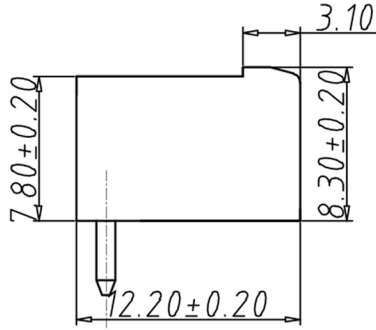
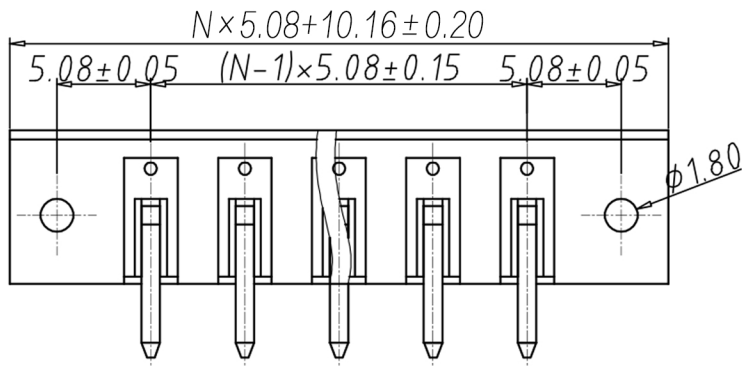


编号	修改原因	制图	审核	核准



•材质&电镀
 螺母：M2.5, 黄铜
 焊针：黄铜, 镀锡
 塑件：PA66, UL94V-0

•电气性能
 参考标准 UL IEC
 额定电压：300V 450V
 额定电流：15A 20A
 接触电阻：20MΩ
 绝缘电阻：500MΩ/DC500V
 耐电压：AC2000V/1min

•机械性能
 温度范围：-40°C~+105°C
 瞬时温度：+250°C for 5 Sec

编码原则：

WJ2EDGRM-5.08

No. of Pole 极数	Color 颜色
1 Single pitch 单倍间距	1 Grey 灰色
2 Double pitch 双倍间距	2 Blue 蓝色
	3 Black 黑色
	4 Green 绿色
	5 Orange 橙色
	6 Red 红色
	7 Trans-parent 透明
	8 Yellow 黄色
	9 White 白色

Customer Request 客户需求

尺寸公差:	角度公差:
X. ±0.20	X. ±2'
.X ±0.15	.X ±1.5'
.XX ±0.10	.XX ±1'
图纸类型	客户图纸
比例	1:1 图页 1\1
图纸编号	

投影法	品名	插拔式接线端子
单位	mm	间距5.08MM
纸张尺寸	A4	产品系列 WJ2BDGRM 系列

NW 宁波康奈克斯电气有限公司
 Ningbo Kangnex Electric Co., Ltd

X-ON Electronics

Largest Supplier of Electrical and Electronic Components

Click to view similar products for [Pluggable Terminal Blocks](#) category:

Click to view products by [Kangnex](#) manufacturer:

Other Similar products are found below :

[57.510.0053](#) [MC 1.5/ 6-ST-3.5 GY AU](#) [ET02015000J0G](#) [734-104](#) [734-302](#) [860505](#) [860516](#) [860810](#) [GBPACX-12](#) [93.731.4953.0](#) [PV05-5,08-K](#) [PVP03-3,50](#) [PVP04-3,50](#) [PVS02-5,00](#) [1-1986160-3](#) [1377680000](#) [1531000000](#) [1546228-5](#) [ELFP03110](#) [ELFT07250](#) [ELVD12100](#) [ELVF09400](#) [ELVP03100](#) [ELXH071G0E](#) [1700410](#) [1702246](#) [1705229](#) [1714537](#) [1717806](#) [1719600](#) [1728941](#) [1734692](#) [1734795](#) [1740291](#) [1740628](#) [1746952](#) [1750207](#) [1752865](#) [1754115](#) [1754144](#) [1756913](#) [1760051](#) [1760336](#) [1765111](#) [1776388](#) [1777701](#) [1783410](#) [1800227](#) [1801080](#) [1809474](#)