

宁波康奈克斯电气有限公司  
Ningbo Kangnex Electric Co., Ltd

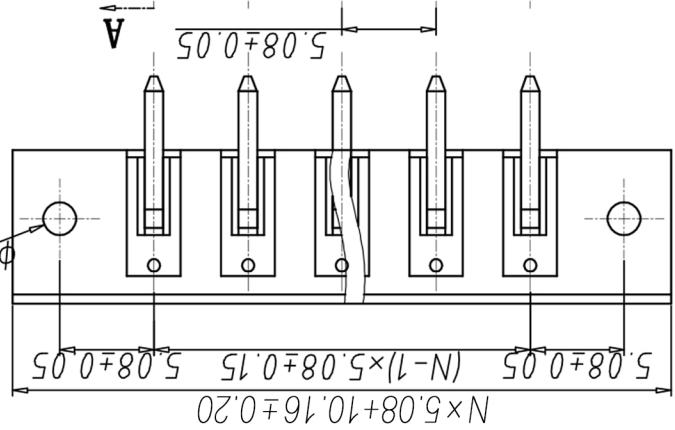
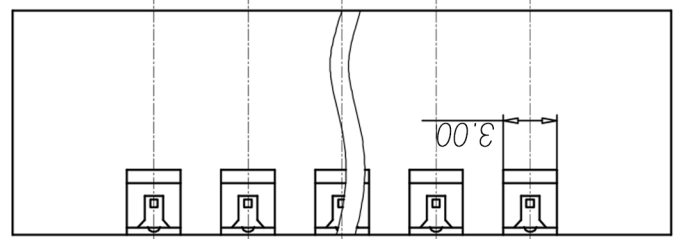
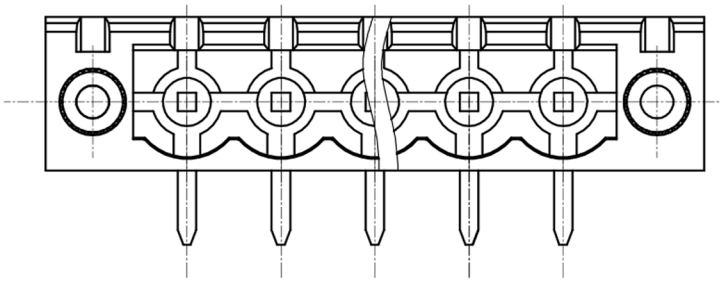
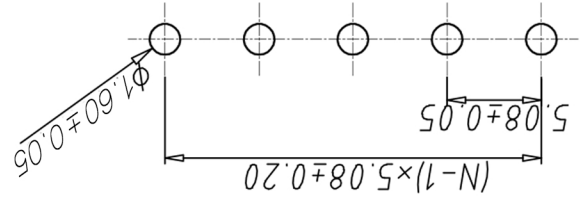


投影法	第一角投影
单位	mm
纸张尺寸	A4
产品系列	WJ2BDGRM 系列
插拔式接线端子	间距: 0.8MM

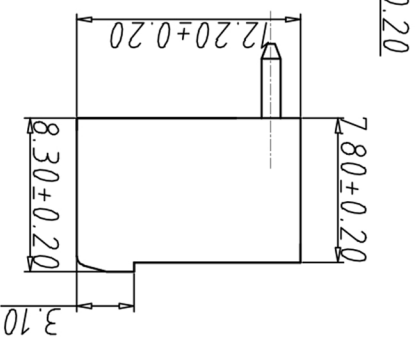
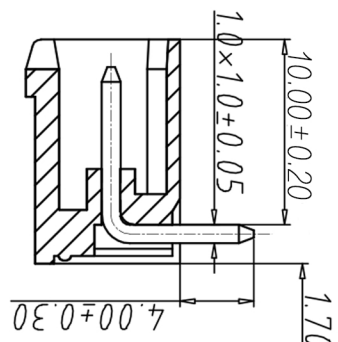
角度公差: X. ±1.5, .XX ±1.

尺寸公差:	X. ±0.20, X. ±0.15, .XX ±0.10
图号类型	客户图号
比例	1:1
图页	1/1
图纸编号	

P.C.B. LAYOUT



SECTION A-A



- 材质&电镀: 螺母: M2.5, 黄铜; 焊针: 黄铜, 镀锡; 塑料: PA66, UL94V-0
- 电气性能: 参考标准 UL IEC; 额定电压: 300V 450V; 额定电流: 15A 20A; 接触电阻: 20MΩ; 绝缘电阻: 500MΩ/DC500V; 耐压: AC2000V/1min
- 机械性能: 温度范围: -40°C~+105°C; 瞬时温度: +250°C for 5 Sec

编码原则:

WJ2EDGRM-5.08 — P — [Color] — [Pitch] — [Customer Request]

1	Grey	灰色
2	Blue	蓝色
3	Black	黑色
4	Green	绿色
5	Orange	橙色
6	Red	红色
7	Trans. parent	透明
8	Yellow	黄色
9	White	白色

1	Single pitch	极数
2	Double pitch	极数
2	Double pitch	极数

X	X	X	X
---	---	---	---

编号	修改原因	制图	审核	批准

## X-ON Electronics

Largest Supplier of Electrical and Electronic Components

*Click to view similar products for [Pluggable Terminal Blocks](#) category:*

*Click to view products by [Kangnex](#) manufacturer:*

Other Similar products are found below :

[57.404.7553](#) [57.504.0053.7](#) [57.510.0053](#) [57.910.6153](#) [01.112.1453](#) [CTB932VE/6](#) [MC 1.5/ 6-ST-3.5 GY AU](#) [ET02015000J0G](#) [734-104](#) [734-302](#) [734-304](#) [8-141-P](#) [FKCT 2.5/ 3-ST KMGY](#) [860505](#) [860508](#) [860516](#) [860810](#) [861908](#) [GBPACX-12](#) [93.731.4953.0](#) [PV05-5,08-K](#) [PVP02-5,00](#) [PVP04-3,50](#) [PVS02-5,00](#) [1-1986160-3](#) [H-10](#) [1546228-5](#) [ELFH09150](#) [ELFH16150](#) [ELFP03110](#) [ELFT06250](#) [ELFT07250](#) [ELVF09400](#) [ELVP03100](#) [ELXH03100](#) [ELXH071G0E](#) [ELXP041G0](#) [ELXT046G0](#) [1700101](#) [1700410](#) [1700425](#) [1703176](#) [1705229](#) [1710175](#) [1714537](#) [1717806](#) [1719600](#) [1729386](#) [1734692](#) [1734795](#)