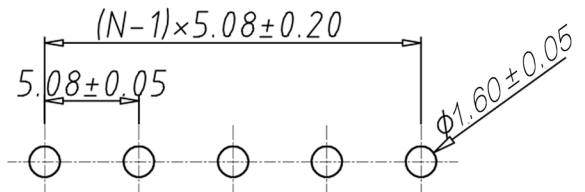
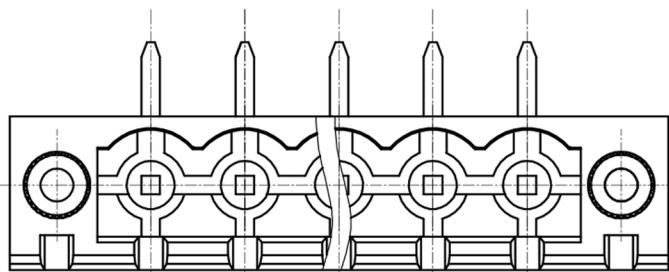
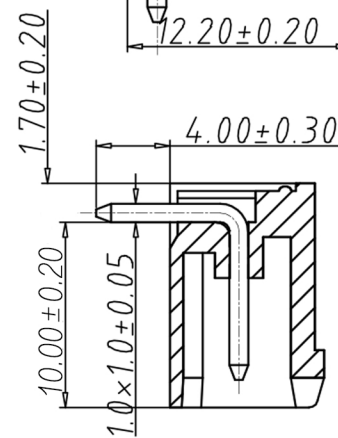
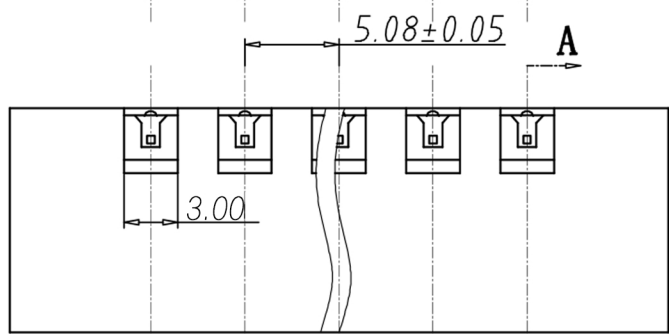
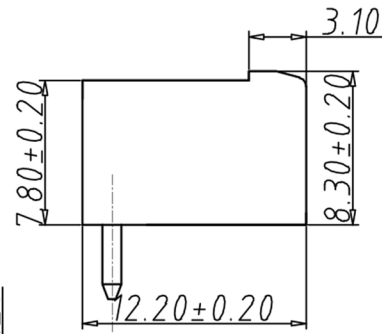
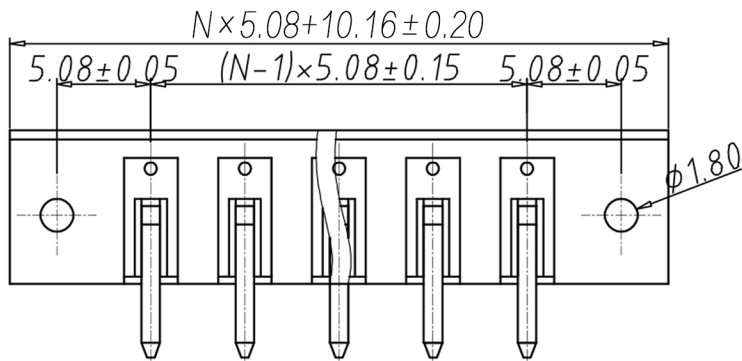


编号	修改原因	制图	审核	核准



•材质&电镀  
 螺母：M2.5, 黄铜  
 焊针：黄铜, 镀锡  
 塑件：PA66, UL94V-0

•电气性能  
 参考标准 UL IEC  
 额定电压：300V 450V  
 额定电流：15A 20A  
 接触电阻：20MΩ  
 绝缘电阻：500MΩ/DC500V  
 耐电压：AC2000V/1min

•机械性能  
 温度范围：-40°C~+105°C  
 瞬时温度：+250°C for 5 Sec

编码原则：

WJ2EDGRM-5.08

No. of Pole 极数	Color 颜色
1 Single pitch 单倍间距	1 Grey 灰色
2 Double pitch 双倍间距	2 Blue 蓝色
	3 Black 黑色
	4 Green 绿色
	5 Orange 橙色
	6 Red 红色
	7 Trans-parent 透明
	8 Yellow 黄色
	9 White 白色

Customer Request 客户需求

尺寸公差:		角度公差:	
X.	±0.20	X.	±2'
.X	±0.15	.X	±1.5'
.XX	±0.10	.XX	±1'

图纸类型	客户图纸		
比例	1:1	图页	1\1
图纸编号			

投影法		品名	插拔式接线端子 间距5.08MM
单位	mm	产品系列	WJ2BDGRM 系列

宁波康奈克斯电气有限公司  
 Ningbo Kangnex Electric Co., Ltd

## X-ON Electronics

Largest Supplier of Electrical and Electronic Components

*Click to view similar products for [Pluggable Terminal Blocks](#) category:*

*Click to view products by [Kangnex](#) manufacturer:*

Other Similar products are found below :

[57.510.0053](#) [MC 1.5/ 6-ST-3.5 GY AU](#) [ET02015000J0G](#) [734-104](#) [734-302](#) [860505](#) [860516](#) [860810](#) [GBPACX-12](#) [93.731.4953.0](#) [PV05-5,08-K](#) [PVP03-3,50](#) [PVP04-3,50](#) [PVS02-5,00](#) [1-1986160-3](#) [1377680000](#) [1531000000](#) [1546228-5](#) [ELFP03110](#) [ELFT07250](#) [ELVD12100](#) [ELVF09400](#) [ELVP03100](#) [ELXH071G0E](#) [1700101](#) [1700410](#) [1702246](#) [1705229](#) [1710175](#) [1714537](#) [1717806](#) [1719600](#) [1728941](#) [1734692](#) [1734795](#) [1740291](#) [1740628](#) [1740990](#) [1746952](#) [1750207](#) [1752865](#) [1754115](#) [1754144](#) [1756913](#) [1760051](#) [1760336](#) [1765111](#) [1776388](#) [1777701](#) [1783410](#)