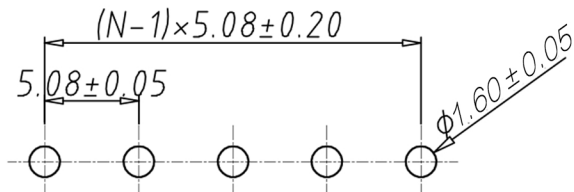
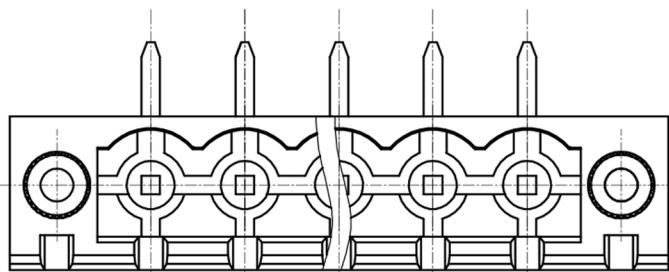
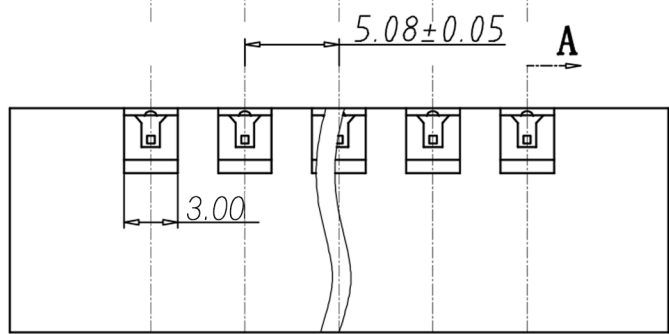
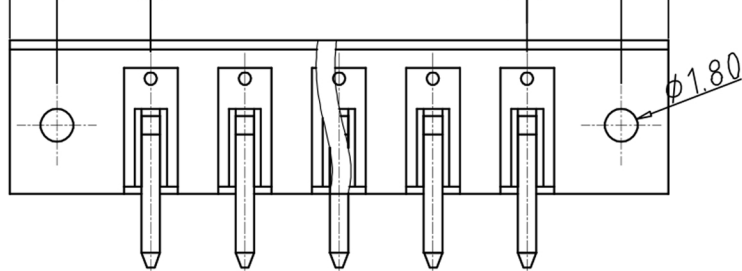


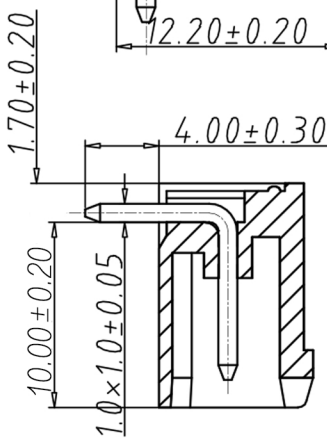
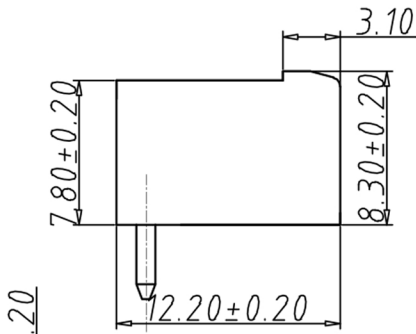
编号	修改原因	制图	审核	核准

$$N \times 5.08 + 10.16 \pm 0.20$$

$$5.08 \pm 0.05 \quad (N-1) \times 5.08 \pm 0.15 \quad 5.08 \pm 0.05$$



P.C.B. LAYOUT



SECTION A-A

**•材质&电镀**  
 螺母: M2.5, 黄铜  
 焊针: 黄铜, 镀锡  
 塑件: PA66, UL94V-0  
**•电气性能**  
 参考标准 UL IEC  
 额定电压: 300V 450V  
 额定电流: 15A 20A  
 接触电阻: 20MΩ  
 绝缘电阻: 500MΩ / DC500V  
 耐电压: AC2000V/1min  
**•机械性能**  
 温度范围: -40°C ~ +105°C  
 瞬时温度: +250°C for 5 Sec  
 编码原则:

WJ2EDGRM-5.08 —   P —   — 

X	X	X
Customer Request		
客户需求		

No. of Pole 极数	1	Single pitch 单倍间距	Color 颜色	1	Grey 灰色
	2	Double pitch 双倍间距		2	Blue 蓝色
			3	Black 黑色	
			4	Green 绿色	
			5	Orange 橙色	
			6	Red 红色	
			7	Trans-parent 透明	
			8	Yellow 黄色	
			9	White 白色	

尺寸公差:		角度公差:	
X.	±0.20	X.	±2'
.X	±0.15	.X	±1.5'
.XX	±0.10	.XX	±1'
图纸类型	客户图纸		
比例	1:1	图页	1\1
图纸编号			

投影法		品名	插拔式接线端子 间距5.08MM
单位	mm	产品系列	WJ2BDGRM 系列
纸张尺寸	A4		

**宁波康奈克斯电气有限公司**  
**Ningbo Kangnex Electric Co., Ltd**

## X-ON Electronics

Largest Supplier of Electrical and Electronic Components

*Click to view similar products for [Pluggable Terminal Blocks](#) category:*

*Click to view products by [Kangnex](#) manufacturer:*

Other Similar products are found below :

[57.510.0053](#) [MC 1.5/ 6-ST-3.5 GY AU](#) [ET02015000J0G](#) [734-104](#) [734-302](#) [860505](#) [860516](#) [860810](#) [GBPACX-12](#) [93.731.4953.0](#) [PV05-5,08-K](#) [PVP03-3,50](#) [PVP04-3,50](#) [PVS02-5,00](#) [1-1986160-3](#) [1377680000](#) [1531000000](#) [1546228-5](#) [ELFP03110](#) [ELFT07250](#) [ELVD12100](#) [ELVF09400](#) [ELVP03100](#) [ELXH071G0E](#) [1700410](#) [1702246](#) [1705229](#) [1714537](#) [1717806](#) [1719600](#) [1728941](#) [1734692](#) [1734795](#) [1740291](#) [1740628](#) [1746952](#) [1750207](#) [1752865](#) [1754115](#) [1754144](#) [1756913](#) [1760051](#) [1760336](#) [1765111](#) [1776388](#) [1777701](#) [1783410](#) [1800227](#) [1801080](#) [1809474](#)