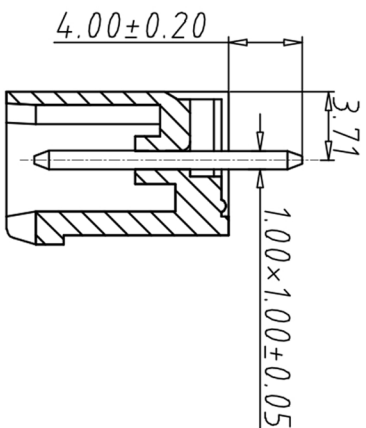
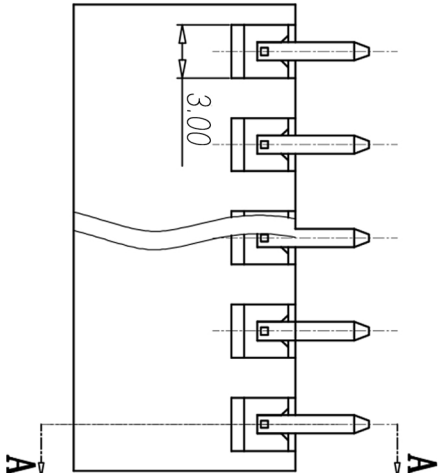
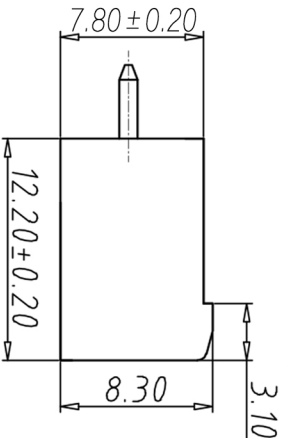
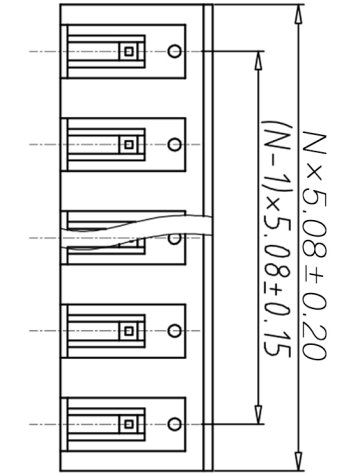
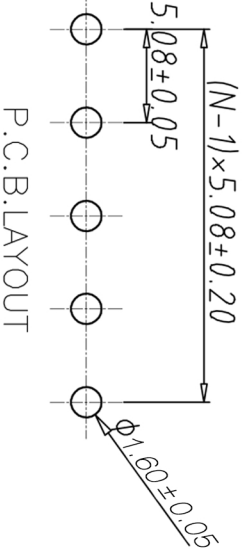
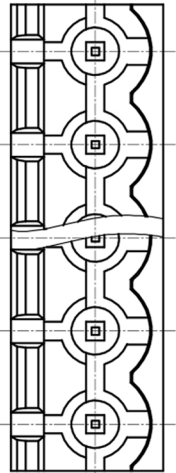


编号	修改原因	制图	审核	批准



SECTION A-A



P.C.B. LAYOUT

- 材质&电镀
焊针：黄铜，镀锡
塑件：PA66，UL94V-0
- 电气性能
参考标准 UL IEC
额定电压：300V 450V
额定电流：15A 20A
接触电阻：20MΩ
绝缘电阻：500MΩ/DC500V
耐电压：AC2000V/1min
- 机械性能
温度范围：-40°C~+105°C
瞬时温度：+250°C for 5 Sec

编码原则：

WJ2EDGV-5.08



No. of Pole	极数
1	Single pitch 单倍间距
2	Double pitch 双倍间距

Color	颜色
1	Grey 灰色
2	Blue 蓝色
3	Black 黑色
4	Green 绿色
5	Orange 橙色
6	Red 红色
7	Trans-parent 透明
8	Yellow 黄色
9	White 白色

尺寸公差：

X	±0.20
.X	±0.15
.XX	±0.10

角度公差：

X	±2'
.X	±1.5'
.XX	±1'

图纸类型	客户图纸	图页	1\1
比例	1:1	图页	1\1
图纸编号			

宁波康奈克斯电气有限公司
 Ningbo Kangnex Electric Co., Ltd

X-ON Electronics

Largest Supplier of Electrical and Electronic Components

Click to view similar products for [Pluggable Terminal Blocks](#) category:

Click to view products by [Kangnex](#) manufacturer:

Other Similar products are found below :

[57.404.7553](#) [57.504.0053.7](#) [57.510.0053](#) [57.910.6153](#) [01.112.1453](#) [CTB932VE/6](#) [MC 1.5/ 6-ST-3.5 GY AU](#) [ET02015000J0G](#) [734-104](#) [734-302](#) [734-304](#) [8-141-P](#) [FKCT 2.5/ 3-ST KMGY](#) [860505](#) [860508](#) [860516](#) [860810](#) [861908](#) [GBPACX-12](#) [93.731.4953.0](#) [PV05-5,08-K](#) [PVP02-5,00](#) [PVP04-3,50](#) [PVS02-5,00](#) [1-1986160-3](#) [H-10](#) [1546228-5](#) [ELFH09150](#) [ELFH16150](#) [ELFP03110](#) [ELFT06250](#) [ELFT07250](#) [ELVF09400](#) [ELVP03100](#) [ELXH03100](#) [ELXH071G0E](#) [ELXP041G0](#) [ELXT046G0](#) [1700101](#) [1700410](#) [1700425](#) [1703176](#) [1705229](#) [1710175](#) [1714537](#) [1717806](#) [1719600](#) [1729386](#) [1734692](#) [1734795](#)