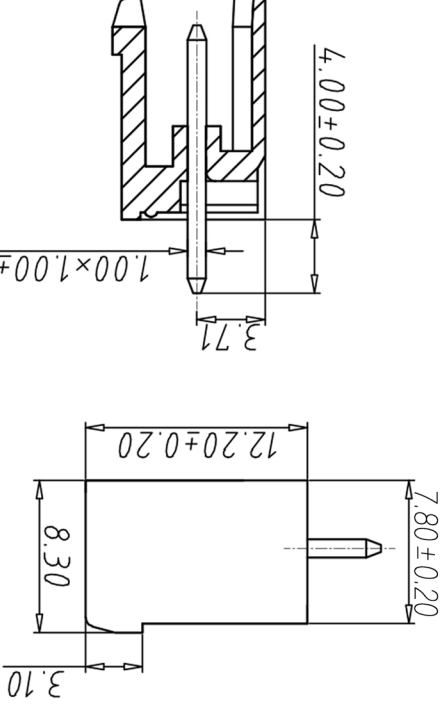


SECTION A-A



尺寸公差:		X ±0.20	X ±1.5
角度公差:		X ±2	XX ±1
图纸类型		客户图纸	
比例	1:1	图页	1\1
图纸编号			

投影法	第一角	单位名称	mm	产品系列	WJ2BDGV 系列	图幅	A4	纸张尺寸	按尺寸	宁波康奈斯电气有限公司	NWV	Ningbo Kangnex Electric Co., Ltd
单位名称	mm	图幅	A4	产品系列	WJ2BDGV 系列	图幅	A4	纸张尺寸	按尺寸	宁波康奈斯电气有限公司	NWV	Ningbo Kangnex Electric Co., Ltd

Color	颜色	No. of Pole	极数
1	Grey	1	单倍间距
2	Blue	2	Double pitch
3	Black	2	双倍间距
4	Green		
5	Orange		
6	Red		
7	Trans-parent		
8	Yellow		
9	White		

WJ2BDGV-5.08 — P — X X X X
 客户请求

编码原则:

- 电气性能
- 参考标准 UL IEC
- 额定电压: 300V 450V
- 额定电流: 15A 20A
- 接触电阻: 20MΩ
- 绝缘电阻: 500MΩ/DC500V
- 耐电压: AC2000V/1min
- 机械性能
- 温度范围: -40°C~+105°C
- 瞬时温度: +250°C for 5 Sec

- 材质&电镀
- 焊针: 黄铜, 镀锡
- 塑件: PA66, UL94V-0

编号	修改原因	制图	审核	批准

X-ON Electronics

Largest Supplier of Electrical and Electronic Components

Click to view similar products for [Pluggable Terminal Blocks](#) category:

Click to view products by [Kangnex](#) manufacturer:

Other Similar products are found below :

[57.404.7553](#) [57.504.0053.7](#) [57.510.0053](#) [57.910.6153](#) [01.112.1453](#) [CTB932VE/6](#) [MC 1.5/ 6-ST-3.5 GY AU](#) [ET02015000J0G](#) [734-104](#) [734-302](#) [734-304](#) [8-141-P](#) [FKCT 2.5/ 3-ST KMGY](#) [860505](#) [860508](#) [860516](#) [860810](#) [861908](#) [GBPACX-12](#) [93.731.4953.0](#) [PV05-5,08-K](#) [PVP02-5,00](#) [PVP04-3,50](#) [PVS02-5,00](#) [1-1986160-3](#) [H-10](#) [1546228-5](#) [ELFH09150](#) [ELFH16150](#) [ELFP03110](#) [ELFT06250](#) [ELFT07250](#) [ELVF09400](#) [ELVP03100](#) [ELXH03100](#) [ELXH071G0E](#) [ELXP041G0](#) [ELXT046G0](#) [1700101](#) [1700410](#) [1700425](#) [1703176](#) [1705229](#) [1710175](#) [1714537](#) [1717806](#) [1719600](#) [1729386](#) [1734692](#) [1734795](#)