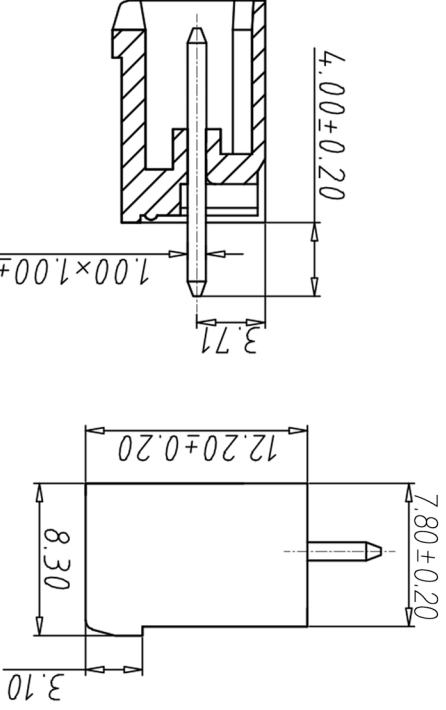


SECTION A-A



1.00 × 1.00 ± 0.05

WJ2EDGV-5.08 — P — X X X X X

编码原则:

- 电气性能
- 参考标准 UL IEC
- 额定电压: 300V 450V
- 额定电流: 15A 20A
- 接触电阻: 20MΩ
- 绝缘电阻: 500MΩ/DC500V
- 耐压: AC2000V/1min
- 机械性能
- 温度范围: -40°C ~ +105°C
- 瞬时温度: +250°C for 5 Sec

- 材质&电镀
- 焊针: 黄铜, 镀锡
- 塑件: PA66, UL94V-0

编号	修改原因	制图	审核	批准

Color	颜色	No. of Pole	极数
1	Grey	1	单倍间距
2	Blue	2	Double pitch
3	Black	2	双倍间距
4	Green		
5	Orange		
6	Red		
7	Trans-parent		
8	Yellow		
9	White		

Color	颜色	No. of Pole	极数
1	Grey	1	单倍间距
2	Blue	2	Double pitch
3	Black	2	双倍间距

Customer Request	客户需求
X X X X X	

投影法	品名	单位	规格尺寸	产品系列	WJ2EDGV 系列
		mm			

尺寸公差:	角度公差:
X ±0.20	X ±2.0
.X ±0.15	.X ±1.5
.XX ±0.10	.XX ±1.0

图框类型	图框比例	图框编号
客户图框	1:1	1\1

**宁波康奈斯电气有限公司**  
 Ningbo Kangnex Electric Co., Ltd.

## X-ON Electronics

Largest Supplier of Electrical and Electronic Components

*Click to view similar products for [Pluggable Terminal Blocks](#) category:*

*Click to view products by [Kangnex](#) manufacturer:*

Other Similar products are found below :

[57.404.7553](#) [57.504.0053.7](#) [57.510.0053](#) [57.910.6153](#) [01.112.1453](#) [CTB932VE/6](#) [MC 1.5/ 6-ST-3.5 GY AU](#) [ET02015000J0G](#) [734-104](#) [734-302](#) [734-304](#) [8-141-P](#) [FKCT 2.5/ 3-ST KMGY](#) [860505](#) [860508](#) [860516](#) [860810](#) [861908](#) [GBPACX-12](#) [93.731.4953.0](#) [PV05-5,08-K](#) [PVP02-5,00](#) [PVP04-3,50](#) [PVS02-5,00](#) [1-1986160-3](#) [H-10](#) [1546228-5](#) [ELFH09150](#) [ELFH16150](#) [ELFP03110](#) [ELFT06250](#) [ELFT07250](#) [ELVF09400](#) [ELVP03100](#) [ELXH03100](#) [ELXH071G0E](#) [ELXP041G0](#) [ELXT046G0](#) [1700101](#) [1700410](#) [1700425](#) [1703176](#) [1705229](#) [1710175](#) [1714537](#) [1717806](#) [1719600](#) [1729386](#) [1734692](#) [1734795](#)