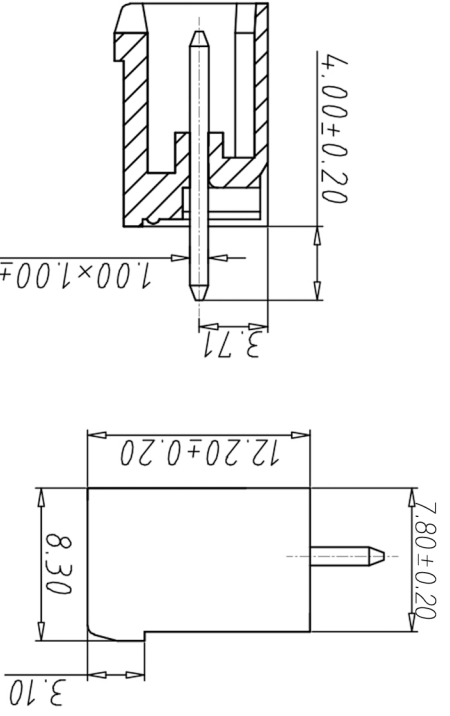


SECTION A-A



尺寸公差:		X ± 0.20	X ± 0.15	.XX ± 0.10
角度公差:		X ± 2'	X ± 1.5'	.XX ± 1'
图纸类型 客户图纸				
比例 1:1 图页 1/1				
图纸编号				

投影法	品名	插拔式接线端子	间距 6.08MM
单位	mm	产品系列	WJ2EDGVC 系列
纸张尺寸	A4	宁波康奈斯电气有限公司 Ningbo Kangnex Electric Co., Ltd	

编码原则: WJ2EDGVC-5.08-□-□-□-□-□-□-□-□-□-□-□-□

客户请求 Customer Request

Color 颜色	
1	Grey 灰色
2	Blue 蓝色
3	Black 黑色
4	Green 绿色
5	Orange 橙色
6	Red 红色
7	Trans-parent 透明
8	Yellow 黄色
9	White 白色

1	Single pitch
2	Double pitch

No. of Pole 极数

- 材质&电镀 焊针: 黄铜, 镀锡
- 电气性能 塑件: PA66, UL94V-0 参考标准 UL IEC
- 机械性能 额定电压: 300V 450V 额定电流: 15A 20A 接触电阻: 20MΩ 绝缘电阻: 500MΩ/DC500V 耐压: AC2000V/1min
- 温度范围: -40°C ~ +105°C 瞬时温度: +250°C for 5 Sec

编号	修改原因	制图	审核

X-ON Electronics

Largest Supplier of Electrical and Electronic Components

Click to view similar products for [Pluggable Terminal Blocks](#) category:

Click to view products by [Kangnex](#) manufacturer:

Other Similar products are found below :

[57.404.7553](#) [57.504.0053.7](#) [57.510.0053](#) [57.910.6153](#) [01.112.1453](#) [CTB932VE/6](#) [MC 1.5/ 6-ST-3.5 GY AU](#) [ET02015000J0G](#) [734-104](#) [734-302](#) [734-304](#) [8-141-P](#) [FKCT 2.5/ 3-ST KMGY](#) [860505](#) [860508](#) [860516](#) [860810](#) [861908](#) [GBPACX-12](#) [93.731.4953.0](#) [PV05-5,08-K](#) [PVP02-5,00](#) [PVP04-3,50](#) [PVS02-5,00](#) [1-1986160-3](#) [H-10](#) [1546228-5](#) [ELFH09150](#) [ELFH16150](#) [ELFP03110](#) [ELFT06250](#) [ELFT07250](#) [ELVF09400](#) [ELVP03100](#) [ELXH03100](#) [ELXH071G0E](#) [ELXP041G0](#) [ELXT046G0](#) [1700101](#) [1700410](#) [1700425](#) [1703176](#) [1705229](#) [1710175](#) [1714537](#) [1717806](#) [1719600](#) [1729386](#) [1734692](#) [1734795](#)