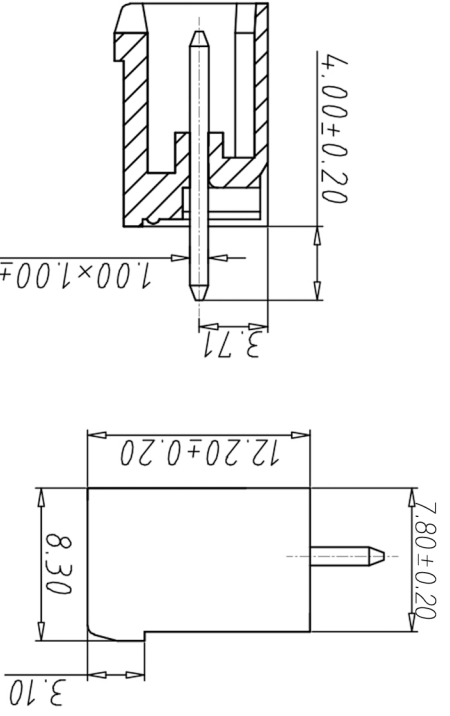


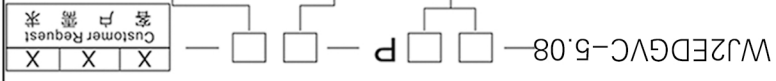
SECTION A-A



尺寸公差:		X ±0.20	X ±1.5	X ±2
角度公差:		X ±0.15	X ±1.5	X ±2
		.XX ±0.10	.XX ±1.5	.XX ±2
图纸类型		客户图纸		
比例		1:1 图页 1\1		
图纸编号				

投影法	单位	纸张尺寸	产品系列	WJ2EDGVC 系列
mm	A4			
插拔式接线端子	间距: 08MM			
Ningbo Kangnex Electric Co., Ltd				

Color	颜色	No. of Pole	极数
1	Grey	1	单倍间距
2	Blue	2	Double pitch
3	Black	2	双倍间距
4	Green		
5	Orange		
6	Red		
7	Trans-parent		
8	Yellow		
9	White		



编码原则:

WJ2EDGVC-5.08-1-1-1

客户请求 X X X X

极数 1 2

颜色 1 Grey 2 Blue 3 Black 4 Green 5 Orange 6 Red 7 Trans-parent 8 Yellow 9 White

材质&电镀 焊针: 黄铜, 镀锡

塑件: PA66, UL94V-0

参考标准 UL IEC

额定电压: 300V 450V

额定电流: 15A 20A

接触电阻: 20MΩ

绝缘电阻: 500MΩ/DC500V

耐压: AC2000V/1min

机械性能

温度范围: -40°C~+105°C

瞬时温度: +250°C for 5 Sec

编号	修改原因	制图	审核	批准

X-ON Electronics

Largest Supplier of Electrical and Electronic Components

Click to view similar products for [Pluggable Terminal Blocks](#) category:

Click to view products by [Kangnex](#) manufacturer:

Other Similar products are found below :

[57.404.7553](#) [57.504.0053.7](#) [57.510.0053](#) [57.910.6153](#) [01.112.1453](#) [CTB932VE/6](#) [MC 1.5/ 6-ST-3.5 GY AU](#) [ET02015000J0G](#) [734-104](#) [734-302](#) [734-304](#) [8-141-P](#) [FKCT 2.5/ 3-ST KMGY](#) [860505](#) [860508](#) [860516](#) [860810](#) [861908](#) [GBPACX-12](#) [93.731.4953.0](#) [PV05-5,08-K](#) [PVP02-5,00](#) [PVP04-3,50](#) [PVS02-5,00](#) [1-1986160-3](#) [H-10](#) [1546228-5](#) [ELFH09150](#) [ELFH16150](#) [ELFP03110](#) [ELFT06250](#) [ELFT07250](#) [ELVF09400](#) [ELVP03100](#) [ELXH03100](#) [ELXH071G0E](#) [ELXP041G0](#) [ELXT046G0](#) [1700101](#) [1700410](#) [1700425](#) [1703176](#) [1705229](#) [1710175](#) [1714537](#) [1717806](#) [1719600](#) [1729386](#) [1734692](#) [1734795](#)