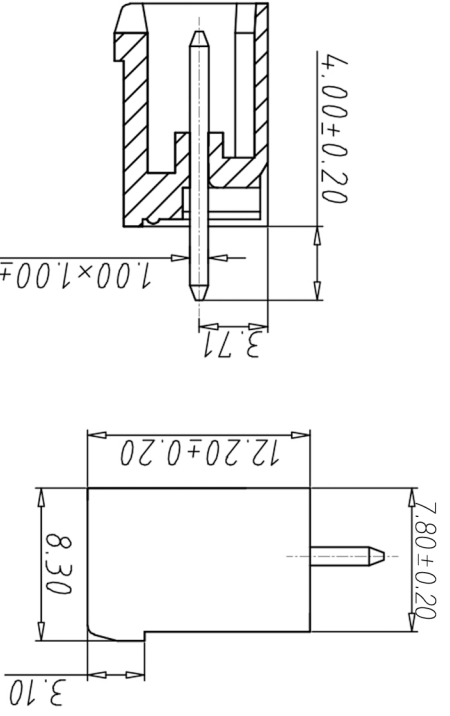


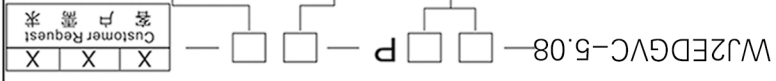
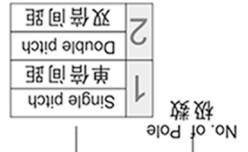
SECTION A-A



编码原则:

- 材质&电镀 焊针: 黄铜, 镀锡
- 电气性能 塑件: PA66, UL94V-0
- 参考标准 UL IEC
- 额定电压: 300V 450V
- 额定电流: 15A 20A
- 接触电阻: 20MΩ
- 绝缘电阻: 500MΩ/DC500V
- 耐电压: AC2000V/1min
- 机械性能 温度范围: -40°C~+105°C
- 瞬时温度: +250°C for 5 Sec

Color 颜色	
1 Grey	灰色
2 Blue	蓝色
3 Black	黑色
4 Green	绿色
5 Orange	橙色
6 Red	红色
7 Trans-parent	透明
8 Yellow	黄色
9 White	白色



尺寸公差:	X	±0.20	X	±2
	X	±0.15	X	±1.5
角度公差:	X	±1.5	X	±1
	.XX	±0.10	.XX	±1
图纸类型	客户图纸			
比例	1:1 图页 1\1			
图纸编号				
投影法				
单位	mm			
纸张尺寸	A4			
产品名称	WJ2EDGVC 系列			
插拔式接线端子	间距5.08MM			

宁波康奈斯电气有限公司 Ningbo Kangnaix Electric Co., Ltd.

编号	修改原因	制图	审核

X-ON Electronics

Largest Supplier of Electrical and Electronic Components

Click to view similar products for [Pluggable Terminal Blocks](#) category:

Click to view products by [Kangnex](#) manufacturer:

Other Similar products are found below :

[57.404.7553](#) [57.504.0053.7](#) [57.510.0053](#) [57.910.6153](#) [01.112.1453](#) [CTB932VE/6](#) [MC 1.5/ 6-ST-3.5 GY AU](#) [ET02015000J0G](#) [734-104](#) [734-302](#) [734-304](#) [8-141-P](#) [FKCT 2.5/ 3-ST KMGY](#) [860505](#) [860508](#) [860516](#) [860810](#) [861908](#) [GBPACX-12](#) [93.731.4953.0](#) [PV05-5,08-K](#) [PVP02-5,00](#) [PVP04-3,50](#) [PVS02-5,00](#) [1-1986160-3](#) [H-10](#) [1546228-5](#) [ELFH09150](#) [ELFH16150](#) [ELFP03110](#) [ELFT06250](#) [ELFT07250](#) [ELVF09400](#) [ELVP03100](#) [ELXH03100](#) [ELXH071G0E](#) [ELXP041G0](#) [ELXT046G0](#) [1700101](#) [1700410](#) [1700425](#) [1703176](#) [1705229](#) [1710175](#) [1714537](#) [1717806](#) [1719600](#) [1729386](#) [1734692](#) [1734795](#)