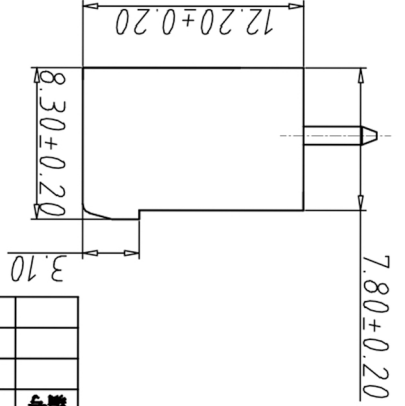
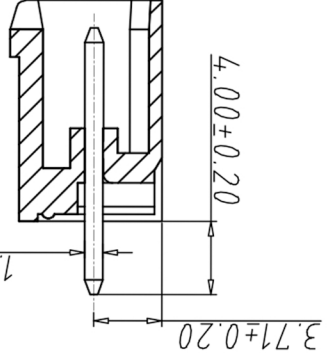


SECTION A-A



图号公差:	X. ±0.20	X. ±0.10
尺寸公差:	X. ±0.15	.XX ±0.10
角度公差:	X. ±1.5°	.X ±1°
	.X ±2°	.XX ±1°

图号	图页	图幅
1/1	1/1	1/1

**NW**  
**宁波康奈克斯电气有限公司**  
 Ningbo Kangnex Electric Co., Ltd

投影法	品名	款式接线端子	间距5.08MM
单位	产品系列	WJ2EDGVM 系列	
纸张尺寸	A4		

9	White	白色
8	Yellow	黄色
7	Trans-parent	透明
6	Red	红色
5	Orange	橙色
4	Green	绿色
3	Black	黑色
2	Blue	蓝色
1	Grey	灰色

1	单倍间距
2	双倍间距

WJ2EDGVM-5.08 — P — — — — —  
 客户请求

编码原则:  
 瞬时温度: +250°C for 5 Sec  
 温度范围: -40°C ~ +105°C  
 • 机械性能  
 耐压: AC2000V/1min  
 绝缘电阻: 500MΩ/DC500V  
 接触电阻: 20MΩ  
 额定电流: 15A  
 20A  
 额定电压: 300V  
 450V  
 参考标准 UL IEC  
 • 电气性能  
 塑件: PA66, UL94V-0  
 焊针: 黄铜, 镀锡  
 螺母: M2.5, 黄铜  
 • 材质&电镀

编号	修改原因	制图	审核	批准

## X-ON Electronics

Largest Supplier of Electrical and Electronic Components

*Click to view similar products for [Pluggable Terminal Blocks](#) category:*

*Click to view products by [Kangnex](#) manufacturer:*

Other Similar products are found below :

[57.404.7553](#) [57.504.0053.7](#) [57.510.0053](#) [57.910.6153](#) [01.112.1453](#) [CTB932VE/6](#) [MC 1.5/ 6-ST-3.5 GY AU](#) [ET02015000J0G](#) [734-104](#) [734-302](#) [734-304](#) [8-141-P](#) [FKCT 2.5/ 3-ST KMGY](#) [860505](#) [860508](#) [860516](#) [860810](#) [861908](#) [GBPACX-12](#) [93.731.4953.0](#) [PV05-5,08-K](#) [PVP02-5,00](#) [PVP04-3,50](#) [PVS02-5,00](#) [1-1986160-3](#) [H-10](#) [1546228-5](#) [ELFH09150](#) [ELFH16150](#) [ELFP03110](#) [ELFT06250](#) [ELFT07250](#) [ELVF09400](#) [ELVP03100](#) [ELXH03100](#) [ELXH071G0E](#) [ELXP041G0](#) [ELXT046G0](#) [1700101](#) [1700410](#) [1700425](#) [1703176](#) [1705229](#) [1710175](#) [1714537](#) [1717806](#) [1719600](#) [1729386](#) [1734692](#) [1734795](#)