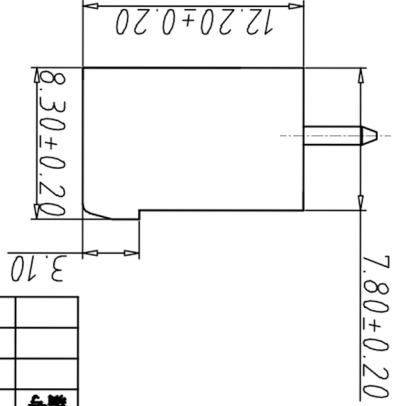
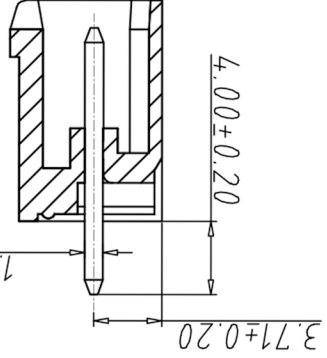


SECTION A-A



尺寸公差:	X. ±0.20	X. ±0.15	.XX ±0.10
角度公差:	X. ±2°	.X ±1.5°	.XX ±1°
图例类型	客户图例		
比例	1:1 图例 1\1		
图例编号			

投影法	品名	款式接线端子	间距5.08MM
单位	mm	产品系列	WJ2EDGVM 系列
纸张尺寸	A4	产品系列	WJ2EDGVM 系列
宁波康奈克斯电气有限公司	Ningbo Kangnex Electric Co., Ltd		

极数	1	2	2
单倍间距	1	2	2
双倍间距	1	2	2

颜色	1	2	3	4	5	6	7	8	9
灰色	蓝色	黑色	绿色	橙色	红色	透明	黄色	白色	

WJ2EDGVM-5.08 — P — — — — —

Customer Request X X X X

编码原则:

瞬时温度: +250°C for 5 Sec

温度范围: -40°C ~ +105°C

• 机械性能

耐电压: AC2000V/1min

绝缘电阻: 500MΩ/DC500V

接触电阻: 20MΩ

额定电流: 15A

20A

额定电压: 300V

450V

参考标准 UL IEC

• 电气性能

塑件: PA66, UL94V-0

焊针: 黄铜, 镀锡

螺母: M2.5, 黄铜

• 材质&电镀

编号	修改原因	制图	审核	批准

X-ON Electronics

Largest Supplier of Electrical and Electronic Components

Click to view similar products for [Pluggable Terminal Blocks](#) category:

Click to view products by [Kangnex](#) manufacturer:

Other Similar products are found below :

[57.404.7553](#) [57.504.0053.7](#) [57.510.0053](#) [57.910.6153](#) [01.112.1453](#) [CTB932VE/6](#) [MC 1.5/ 6-ST-3.5 GY AU](#) [ET02015000J0G](#) [734-104](#) [734-302](#) [734-304](#) [8-141-P](#) [FKCT 2.5/ 3-ST KMGY](#) [860505](#) [860508](#) [860516](#) [860810](#) [861908](#) [GBPACX-12](#) [93.731.4953.0](#) [PV05-5,08-K](#) [PVP02-5,00](#) [PVP04-3,50](#) [PVS02-5,00](#) [1-1986160-3](#) [H-10](#) [1546228-5](#) [ELFH09150](#) [ELFH16150](#) [ELFP03110](#) [ELFT06250](#) [ELFT07250](#) [ELVF09400](#) [ELVP03100](#) [ELXH03100](#) [ELXH071G0E](#) [ELXP041G0](#) [ELXT046G0](#) [1700101](#) [1700410](#) [1700425](#) [1703176](#) [1705229](#) [1710175](#) [1714537](#) [1717806](#) [1719600](#) [1729386](#) [1734692](#) [1734795](#)