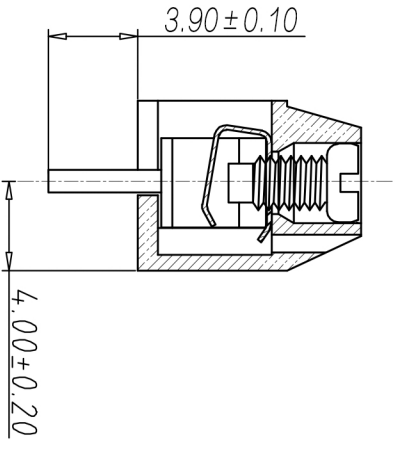
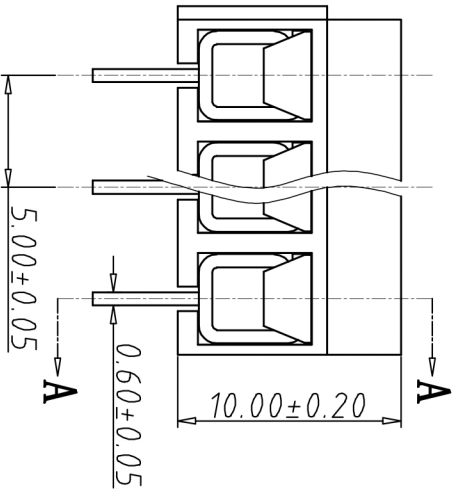
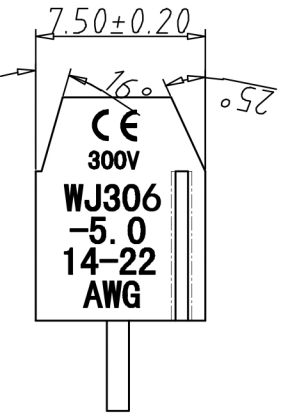
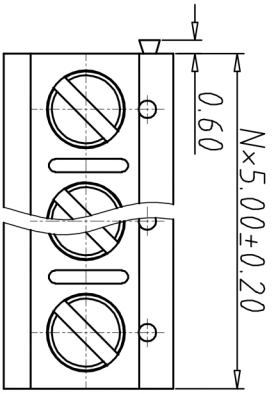
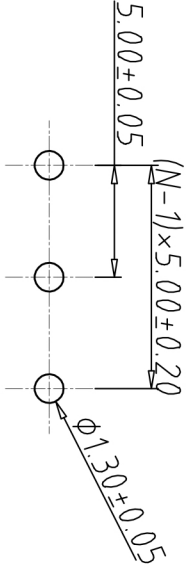


编号	修改原因	制图	审核	核准



剖面图 A-A

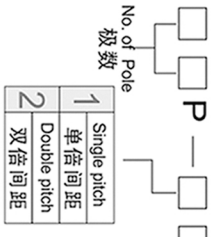


P.C.B. LAYOUT

- 材质&电镀  
螺丝: M2.5, 钢, 镀锌  
弹片: 磷青铜, 镀镍  
方针: 黄铜, 镀锡  
塑件: PBT, UL94V-0
- 电气性能
- 参考标准 UL
- 额定电压: 250V
- 额定电流: 16A
- 使用线径: 22-14AWG
- 接触电阻: 20MΩ
- 绝缘电阻: 500MΩ / DC500V
- 耐压: AC2000V/1min
- 机械性能
- 温度范围: -30°C~+120°C
- 瞬时温度: +250°C for 5 Sec
- 扭矩: 4.08kgf-cm/0.4Nm/3.54Lb in
- 剥线长度: 4.5-5mm

编码原则:

WJ306-5.0



COLOR 颜色		Customer Request 客户需求	
1	Grey 灰色	X	X
2	Blue 蓝色	X	X
3	Black 黑色	X	X
4	Green 绿色		
5	Orange 橙色		
6	Red 红色		
7	Trans-parent 透明		
8	Yellow 黄色		
9	White 白色		

尺寸公差:	角度公差:
X. ±0.20	X. ±2'
X ±0.15	X ±1.5'
.XX ±0.10	.XX ±1'

图纸类型	客户图纸	图页	1\1
比例	1:1		
图纸编号			

投影法	第一角	品名	欧式接线端子
单位	mm	间距	5.00MM
纸张尺寸	A4	产品系列	WJ306系列

宁波康奈克斯电气有限公司  
Ningbo Kangnex Electric Co., Ltd

## X-ON Electronics

Largest Supplier of Electrical and Electronic Components

*Click to view similar products for [Fixed Terminal Blocks](#) category:*

*Click to view products by [Kangnex](#) manufacturer:*

Other Similar products are found below :

[MBE-1512](#) [MBE-1520](#) [MBE-154](#) [MBE-156](#) [MBES-156](#) [MH-2512](#) [MHE-132](#) [MHE-163](#) [MI-254 \(35\)](#) [MI-272](#) [MPT-275](#) [15602-04-08-21](#)  
[ELM023100](#) [ELM10110G](#) [BA311TU](#) [BA411SU](#) [MV-254-D](#) [MV-255](#) [MV-493](#) [MVE-252](#) [MVE-253](#) [MVEB-153](#) [1705142](#) [1712417](#)  
[1713088](#) [1745195](#) [1760594](#) [1-796689-8](#) [1800114](#) [20020314-C121B01LF](#) [KP03215000J0G](#) [KP04215000J0G](#) [S451](#) [29.007](#) [29.116](#) [30.204](#)  
[30.503](#) [30.756](#) [30.853](#) [996750](#) [1710052](#) [1777707](#) [1-796692-3](#) [20020316-G071B01LF](#) [20020327-C061B01LF](#) [29590](#) [30.652](#) [30.710](#) [30.754](#)  
[30.757](#)